

BS-305

SPÉCIFICATION

- BEC DE BAIN FABRIQUÉ EN LAITON MASSIF
- INSTALLATION SLIP-FIT

OPTION DISPONIBLE

- N/D

FINIS DISPONIBLE

- CHROME

CONNEXION

- MÂLE ½PO NPT

DÉBIT

- 25 L/MIN [6.6 GPM] @ 60 PSI

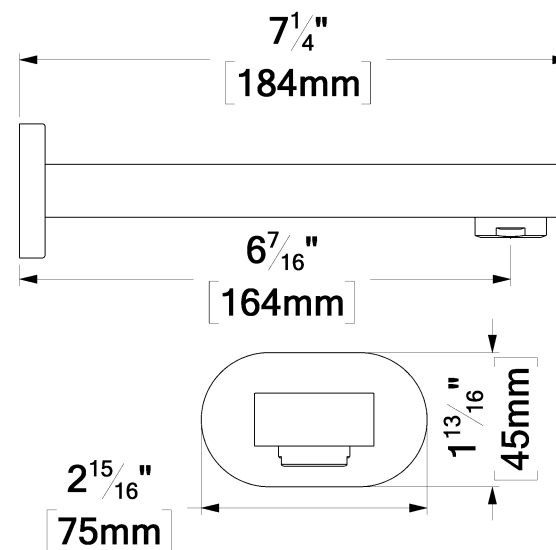
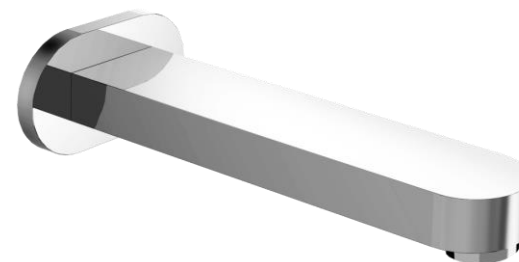
GARANTIE

PRODUITS COUVERTS PAR UNE GARANTIE À VIE LIMITÉE CONTRE TOUT DÉFAUT DE FABRICATION.

POUR PLUS D'INFORMATION SUR LE PRODUIT OU AVANT DE PROCÉDER À TOUTE INSTALLATION VEUILLEZ CONSULTER LE GUIDE.



Intertek ASME 112.118.1 / CSA B125.1



LES DIMENSIONS ET L'ASPECT DU PRODUIT PEUVENT VARIER LÉGÈREMENT

REV.:02/2018