



CTS-1721L-CR

SPÉCIFICATION

- TÊTE DE DOUCHE DE PLAFOND EN ACIER INOXYDABLE 304
- INSTALLATION ENCASTRÉE OU EN SURFACE
- LUMIÈRES DEL ALIMENTÉES AVEC TURBINE GÉNÉRATRICE LORS DU FONCTIONNEMENT DE LA TÊTE DE DOUCHE (SANS ELECTRICITÉ)
- BUSES EN SILICONE ANTI-CALCAIRE

DIMENSIONS

- TÊTE DE DOUCHE : 430MM X 530MM (17" X 21")
- BOÎTE : 420MM X 520MM 51MM (16½" X 20½" X 2")

FINIS DISPONIBLE

- CHROME

CONNEXION

- FEMELLE ½PO

DÉBIT

- 9.5 L/MIN [2.5 GPM] @ 60 PSI

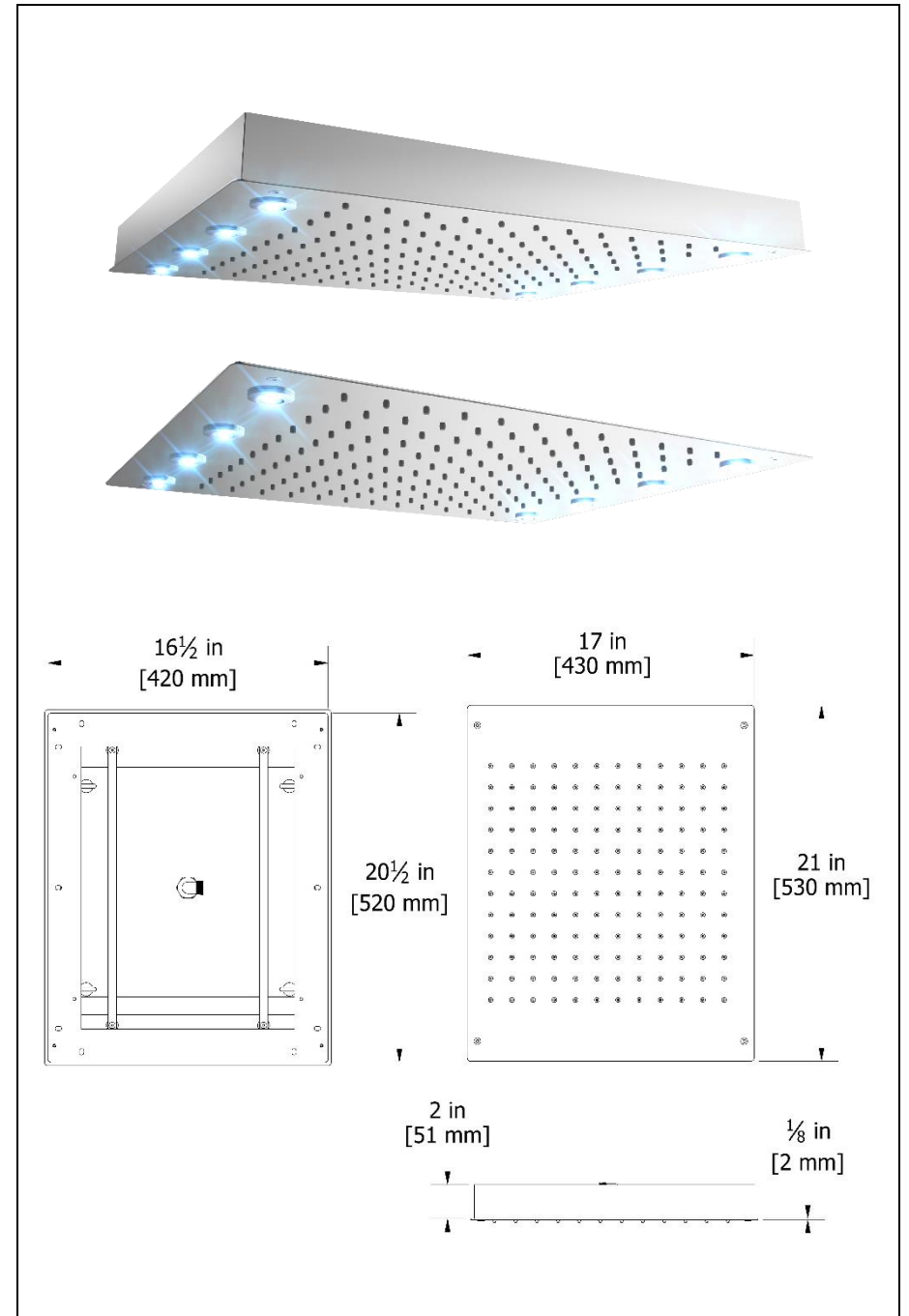
GARANTIE

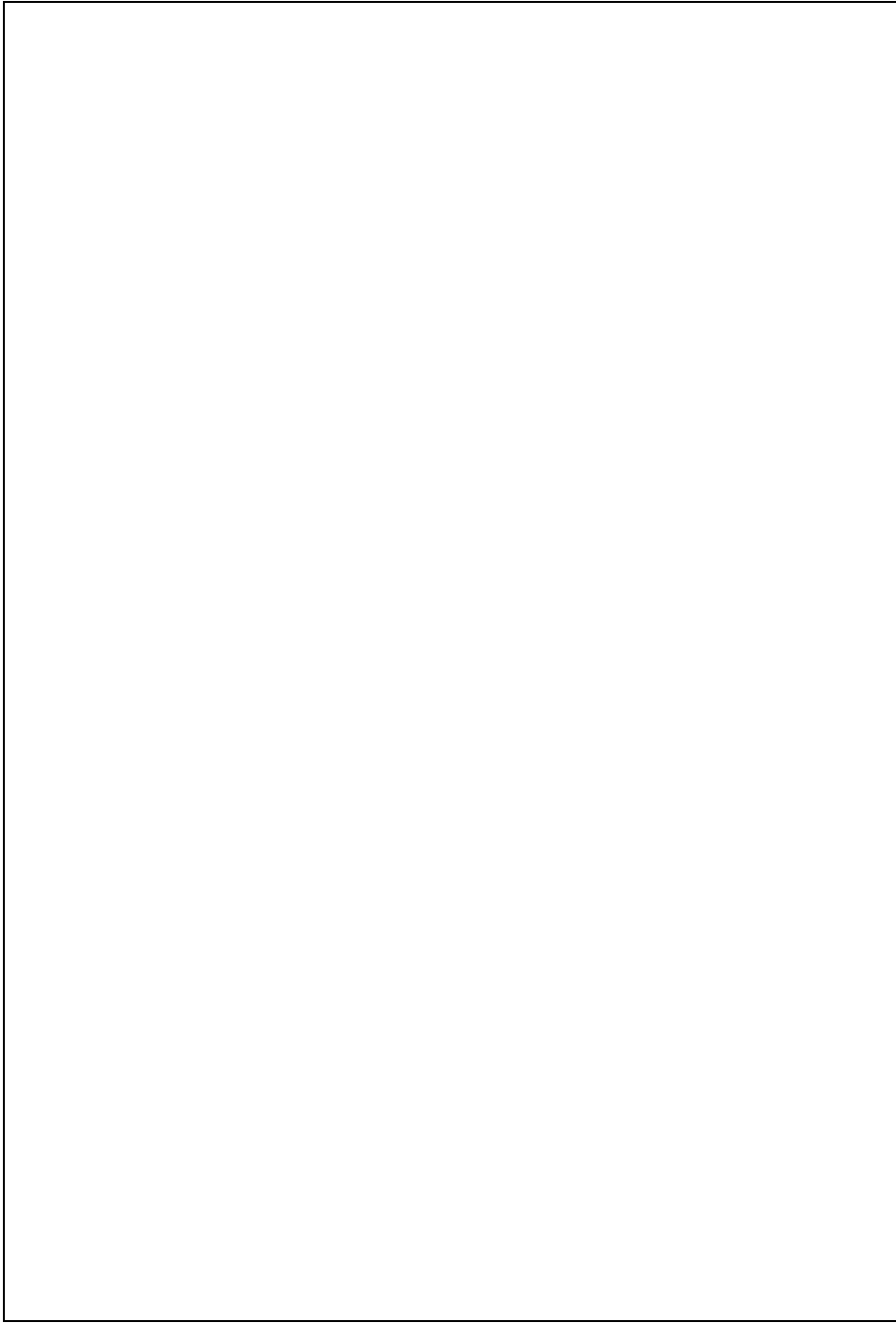
PRODUITS COUVERTS PAR UNE GARANTIE À VIE LIMITÉE CONTRE TOUT DÉFAUT DE FABRICATION. GARANTIE DE 5 ANS SUR LE SYSTÈME DE LUMIÈRE DEL.

POUR PLUS D'INFORMATION SUR LE PRODUIT OU AVANT DE PROCÉDER À TOUTE INSTALLATION VEUILLEZ CONSULTER LE GUIDE.



ASME 112.118.1 / CSA B125.1





LES DIMENSIONS ET L'ASPECT DU PRODUIT PEUVENT VARIER LÉGÈREMENT .

REV.:02/2018