



HC-303

SPÉCIFICATION

- COUDE D'ALIMENTATION FABRIQUÉ EN LAITON MASSIF

OPTION DISPONIBLE

- N/D

FINIS DISPONIBLE

- CHROME

CONNEXION

- FEMELLE 1/2PO NPT

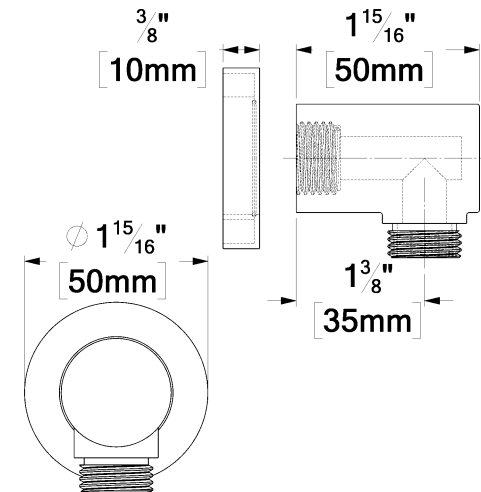
GARANTIE

PRODUITS COUVERTS PAR UNE GARANTIE À VIE LIMITÉE CONTRE TOUT DÉFAUT DE FABRICATION.

POUR PLUS D'INFORMATION SUR LE PRODUIT OU AVANT DE PROCÉDER À TOUTE INSTALLATION VEUILLEZ CONSULTER LE GUIDE.



ASME 112.118.1 / CSA B125.1



LES DIMENSIONS ET L'ASPECT DU PRODUIT PEUVENT VARIER LÉGÈREMENT

REV.:02/2018