

WTSCR-MOD

SPÉCIFICATION

- TÊTE DE DOUCHE MURALE EN ACIER INOXYDABLE 304
- BUSES EN SILICONE ANTI-CALCAIRE

DIMENSIONS

- 230MM X 525MM X 2.5MM (20⁵/₈" X 9" X 1¹/₈")

FINIS DISPONIBLE

- CHROME

CONNEXION

- MÂLE 1/2"PO NPT/SLIPFIT

DÉBIT

- 9.5 L/MIN [2.5 GPM] @ 60 PSI

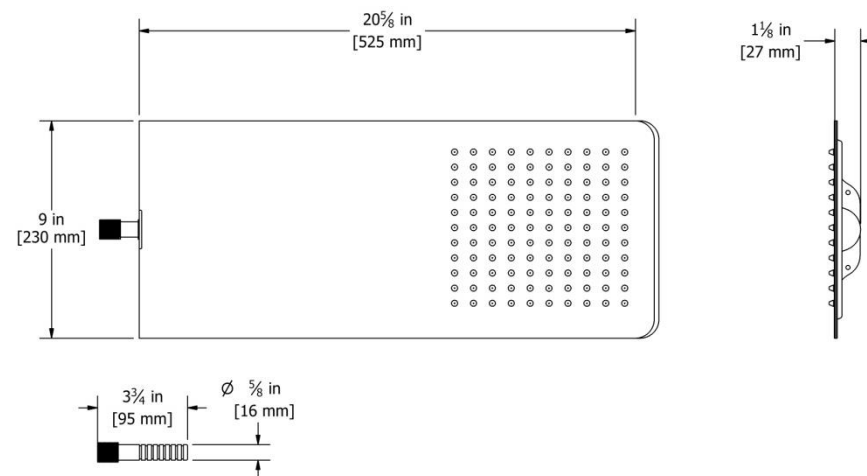
GARANTIE

PRODUITS COUVERTS PAR UNE GARANTIE À VIE LIMITÉE CONTRE TOUT DÉFAUT DE FABRICATION.

POUR PLUS D'INFORMATION SUR LE PRODUIT OU AVANT DE PROCÉDER À TOUTE INSTALLATION VEUILLEZ CONSULTER LE GUIDE.



Intertek ASME 112.118.1 / CSA B125.1



LES DIMENSIONS ET L'ASPECT DU PRODUIT PEUVENT VARIER LÉGÈREMENT

REV.:02/2018