



INSTALLATION MANUAL  
&  
USER GUIDE



MANUEL D'INSTALLATION  
&  
GUIDE DU PROPRIÉTAIRE

SA-702

## MERCI D'AVOIR CHOISI TËNZO

PRENEZ LE TEMPS DE LIRE ATTENTIVEMENT CHAQUE ÉTAPE D'INSTALLATION AVANT DE DÉBUTER POUR QUE VOUS AYEZ EN MAIN TOUS LES OUTILS NÉCESSAIRES POUR LE BON DÉROULEMENT DE L'INSTALLATION. POUR VOTRE PROTECTION, PORTEZ TOUJOURS DES LUNETTES DE SÉCURITÉ. LES INSTRUCTIONS SUIVANTES VOUS INDIQUERONT LES ÉTAPES À SUIVRE POUR L'INSTALLATION DE VOTRE NOUVEAU PRODUIT.

AVANT DE DÉBUTER, VEUILLEZ INSPECTER VOTRE PRODUIT POUR VOUS ASSURER QU'IL N'Y AIT PAS DE DOMMAGES. SI VOUS TROUVEZ QUELQUE ANOMALIE QUE CE SOIT, VEUILLEZ RETOURNER IMMÉDIATEMENT LE PRODUIT DANS SON EMBALLAGE D'ORIGINE À VOTRE REVENDEUR ACCRÉDITÉ. VEUILLEZ LAISSER VOTRE PRODUIT DANS SON EMBALLAGE D'ORIGINE JUSQU'AU MOMENT OÙ VOUS SEREZ PRÊT À L'INSTALLER. AUCUN PRODUIT NE SERA ACCEPTÉ S'IL N'EST PAS DANS SON EMBALLAGE D'ORIGINE.

NOUS VOUS RECOMMANDONS FORTEMENT DE FAIRE APPEL À UNE PERSONNE COMPÉTENTE ET LICENCIÉE POUR L'INSTALLATION. SI TOUTEFOIS VOUS RENCONTREZ UN PROBLÈME SUITE À UNE INSTALLATION ADÉQUATE, N'HÉSITÉS PAS À CONTACTER VOTRE REVENDEUR ACCRÉDITÉ OU LE SERVICE TECHNIQUE DE TËNZO.



RESPECTEZ TOUJOURS LE CODE DE PLOMBERIE AINSI QUE LE CODE DU BATIMENT EN VIGEUR

## THANK YOU FOR CHOOSING TËNZO

TAKE THE TIME TO CAREFULLY READ EACH STEP OF THE INSTALLATION PROCEDURE BEFORE YOU BEGIN AND THAT YOU HAVE ALL THE TOOLS NECESSARY ON HAND TO PROPERLY INSTALL THE PRODUCT. FOR YOUR PROTECTION, ALWAYS WEAR SAFETY GLASSES. THE FOLLOWING INSTRUCTIONS WILL INDICATE THE STEPS TO FOLLOW FOR THE INSTALLATION OF YOUR NEW PRODUCT.

BEFORE STARTING THE INSTALLATION, PLEASE INSPECT THE PRODUCT TO MAKE SURE THERE IS NO DAMAGES. IF YOU FIND ANY DEFAULT WHATSOEVER, IMMEDIATELY CONTACT YOUR ACCREDITED DEALER. PLEASE LEAVE THE PRODUCT IN ITS ORIGINAL PACKAGING UNTIL READY TO INSTALL. NO PRODUCT WILL BE ACCEPTED IF IT IS NOT IN THE ORIGINAL PACKAGING.

WE STRONGLY ADVISE YOU TO CONTACT A COMPETENT AND LICENSED INDIVIDUAL FOR THE INSTALLATION. HOWEVER, IF YOU ENCOUNTER A PROBLEM AFTER PROPER INSTALLATION, DO NOT HESITATE TO CONTACT YOUR ACCREDITED DEALER OR TËNZO'S TECHNICAL SERVICE.



ALWAYS FOLLOW THE PLUMBING AND BUILDING CODES IN FORCE

## GARANTIE À VIE LIMITÉE

VOTRE PRODUIT TĚNZO EST COUVERT PAR UNE GARANTIE À VIE CONTRE TOUT DÉFAUT DE FABRICATION. TOUTES TRACES D'UN USAGE ABUSIF, D'UN IMPACT OU D'UN USAGE AUTRE QUE RÉSIDENTIEL ANNULERA LA GARANTIE. UNE INSTALLATION NON-CONFORME OU TOUTES MODIFICATION APPORTÉ AU PRODUIT, DE QUELQUE NATURE QUE CE SOIT ENTRAÎNERA AUSSI L'ANNULATION DE LA GARANTIE. TĚNZO VA SELON LE CAS, RÉPARER, ÉCHANGER OU FAIRE UN AJUSTEMENT ADÉQUAT POUR HONORER SA GARANTIE.

- LA DURÉE DE GARANTIE DES PRODUITS TĚNZO PEUT VARIER SELON, LE FINI, LE MODÈLE OU DE SON USAGE OU DE L'USAGE AUQUEL ILS SONT DESTINÉS.
- VOTRE GARANTIE NE COUVRE PAS LES FRAIS DE TRANSPORT RELIÉS À TOUTES PIÈCES COUVERTES PAR LA GARANTIE.
- TOUTES RÉCLAMATION SOUS GARANTIE DOIT ÊTRE FAITE PAR L'ACQUÉREUR D'ORIGINE ET UNE PREUVE D'ACHAT ORIGINAL SERA EXIGÉE.
- LA GARANTIE EST VALIDE SEULEMENT AU PREMIER ACQUÉREUR, ELLE N'EST PAS TRANSFÉRABLE ET EST VALIDE SEULEMENT POUR LES PRODUITS INSTALLÉ AU CANADA ET AUX ÉTATS-UNIS.

TĚNZO N'EST NULLEMENT RESPONSABLE DES COÛTS ASSOCIÉS AU DÉBRANCHEMENT OU À LA RÉINSTALLATION OU TOUT AUTRE COÛT DÉCOULANT D'UN RETOUR DE GARANTIE.

POUR TOUTE RÉCLAMATION CONCERNANT LA GARANTIE, VEUILLEZ COMMUNIQUER AVEC VOTRE REVENDEUR AUTORISÉ OU DIRECTEMENT AVEC TĚNZO À [support@tenzo.ca](mailto:support@tenzo.ca)

POUR CONSULTER LA GARANTIE COMPLÈTE VEUILLEZ CONSULTER NOTRE SITE INTERNET AU [www.tenzo.ca](http://www.tenzo.ca).

### SPÉCIFICATION

CONNEXION	1/2" NPT MÂLE
LONGUEUR	10 CM / 3-7/8"

## LIMITED LIFETIME WARRANTY

TĚNZO PRODUCTS ARE COVERED BY A FULL LIFETIME WARRANTY AGAINST MANUFACTURING DEFECTS. ALL TRACES OF ABUSE, IMPACT, USAGE OTHER THAN RESIDENTIAL WILL CANCEL THE WARRANTY. ANY MODIFICATION BROUGHT TO THE PRODUCT OR ANY IMPROPER INSTALLATION ACCORDING TO THE GUIDE WILL ALSO NOT BE COVERED BY THE WARRANTY. IN EACH CASE, TĚNZO WILL REPAIR, EXCHANGE OR MAKE A PROPER ADJUSTMENT TO HONOR ITS WARRANTY.

- THE WARRANTY PERIOD FOR TĚNZO PRODUCTS MAY VARY DUE TO THEIR INTENDED USE, THE FINISH AND THE MODEL.
- YOUR WARRANTY DOES NOT COVER TRANSPORTATION COSTS CONNECTED TO ALL PARTS COVERED BY THE WARRANTY.
- ALL WARRANTY CLAIMS MUST BE MADE BY THE ORIGINAL BUYER AND MUST BE ACCOMPANIED BY AN ORIGINAL PROOF OF PURCHASE.
- TĚNZO'S WARRANTY IS NOT TRANSFERABLE AND IS ONLY VALID FOR PRODUCTS INSTALLED IN CANADA AND THE UNITED STATES

TĚNZO'S WARRANTY DO NOT COVER ANY LABOR COST FOR THE REPLACEMENT OF THE DEFECTIVE PRODUCT.

IF YOU NEED ASSISTANCE OR SERVICE, PLEASE CONTACT THE POINT OF SALE OR WHERE THE PRODUCT WAS PURCHASED BY THE ORIGINAL OWNER OR TĚNZO TECHNICAL SERVICE AT [support@tenzo.ca](mailto:support@tenzo.ca)

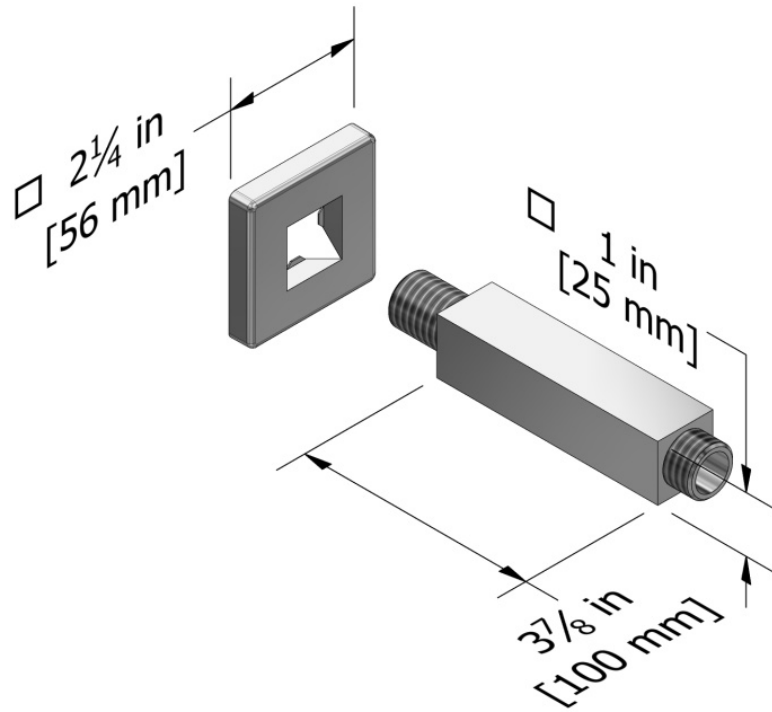
AN ORIGINAL PROOF OF PURCHASE WILL BE NECESSARY FOR ANY CLAIM UNDER WARRANTY.

TO CONSULT THE COMPLETE WARRANTY PLEASE REFER TO OUR WEBSITE AT [www.tenzo.ca](http://www.tenzo.ca)

### SPECIFICATION

CONNEXION	1/2" MALE NPT
LENGTH	10 CM / 3-7/8"

SIZE /  
DIMENSIONS



TOOLS NEEDED /  
OUTILS NÉCESSAIRES

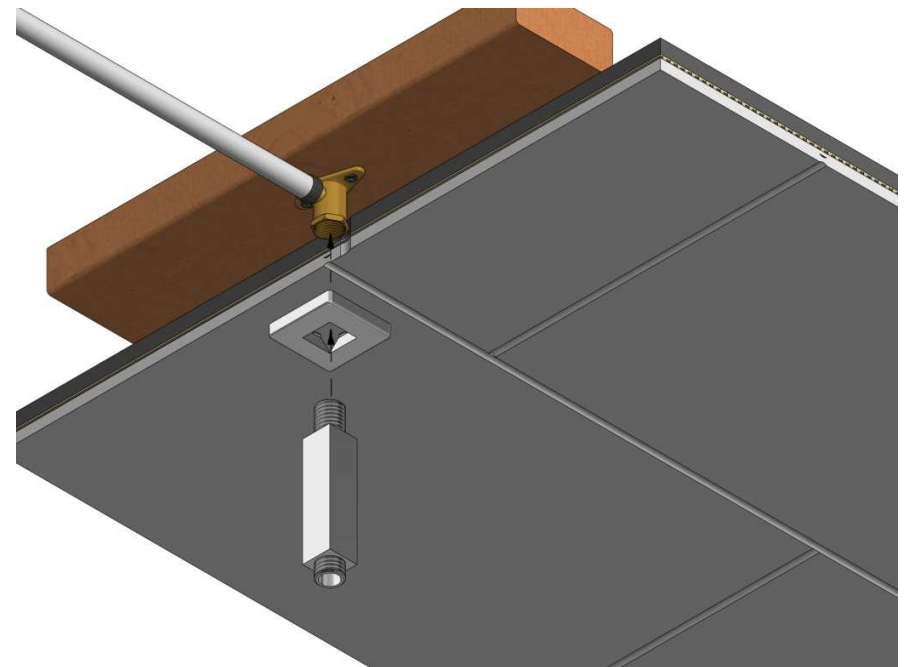


STEP #1

SCREW THE SHOWER ARM COMPONENT IN THE DROP EAR ELBOW USING TEFLON TAPE. DO A QUICK TEST TO MAKE SURE THERE IS NO LEAKAGE.

ÉTAPE #1

VISSER LE BRAS DE DOUCHE DANS LE COUDE OREILLE EN UTILISANT DU RUBAN DE TEFLON. FAIRE UN TEST AFIN DE S'ASSURER QU'IL N'Y A PAS DE FUITE.



## MAINTENANCE & CLEANING

YOUR SHOWER ARM IS MANUFACTURED WITH HIGH QUALITY MATERIALS AND REQUIRES NO PARTICULAR MAINTENANCE. YOU MUST USE A SOFT NON-ABRASIVE SOAP OR PRODUCTS THAT DO NOT CONTAIN BLEACH. HOWEVER YOUR PRODUCT NEEDS TO BE WIPED DRY TO PREVENT STAINING CAUSED BY WATER LIMESTONE AND OTHER MINERALS. **IT IS VERY IMPORTANT TO USE A MICROFIBER CLOTH FOR MAINTENANCE OF YOUR SHOWER COLUMN, DO NOT USE OTHER LINENS BECAUSE THEY COULD DAMAGE THE FINISH OF THE PRODUCT.**

IF YOU USE A CLEANING PRODUCT THAT YOU ARE UNSURE OF, APPLY A SMALL AMOUNT ON A DAMP CLOTH AND TEST IT ON AN NOT APPARENT AREA.

IF YOU HAVE ANY QUESTIONS CONCERNING OUR PRODUCTS OR IF YOU ENCOUNTER ANY PROBLEMS WITH OUR PRODUCTS, PLEASE CONTACT US.

THANK YOU FOR CHOOSING A TËNZO PRODUCT. HOPING THAT YOU FIND PLEASURE AND RELAXATION WITH EACH USE.

## ENTRETIEN & NETTOYAGE

VOTRE COMPOSANT DE ROBINETTERIE EST FABRIQUÉ AVEC DES MATÉRIAUX DE PREMIÈRE QUALITÉ ET NE REQUIÈRE AUCUN ENTRETIEN PARTICULIER. CEPENDANT UN ENTRETIEN HEBDOMADAIRE AVEC UN SAVON DOUX SANS ABRASIF ET UN MICROFIBRE POUR ESSUYER TOUTE TRACE DE SAVON ET TACHES CAUSÉES PAR LES MINÉRAUX CONTENU DANS L'EAU TEL QUE LE CALCAIRE, LE MANGANÈSE ET AUTRES.

**IL EST TRÈS IMPORTANT D'UTILISER UN MICROFIBRE POUR LA MAINTENANCE DE VOTRE ROBINETTERIE, N'UTILISEZ AUCUN AUTRES LINGES PUISQUE CEUX-CI POURRAIENT DÉTÉRIORER LE FINI DU PRODUIT.**

SI VOUS DÉSIREZ UTILISER UN PRODUIT NETTOYANT ET QUE VOUS N'ÊTES PAS CERTAIN DE SON EFFICACITÉ, APPLIQUEZ CELUI-CI SUR UN LINGE HUMIDE ET ESSAYEZ LE SUR UN ENDROIT PEU APPARENT.

POUR TOUTE QUESTION SUR NOS PRODUITS OU SI VOUS RENCONTREZ UN PROBLÈME, N'HÉSITEZ PAS À NOUS CONTACTER, IL NOUS FERA UN PLAISIR DE VOUS AIDER.

MERCI BEAUCOUP D'AVOIR CHOISI UN PRODUIT TËNZO, EN ESPÉRANT QU'IL FERA LE PLAISIR DE CHACUN ET SURPASSERA VOS ATTENTES.

NOTES: \_\_\_\_\_  
\_\_\_\_\_  
\_\_\_\_\_  
\_\_\_\_\_  
\_\_\_\_\_  
\_\_\_\_\_  
\_\_\_\_\_  
\_\_\_\_\_  
\_\_\_\_\_  
\_\_\_\_\_  
\_\_\_\_\_  
\_\_\_\_\_  
\_\_\_\_\_  
\_\_\_\_\_  
\_\_\_\_\_  
\_\_\_\_\_  
\_\_\_\_\_  
\_\_\_\_\_  
\_\_\_\_\_  
\_\_\_\_\_