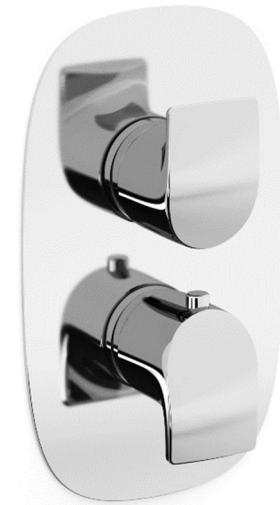




INSTALLATION MANUAL
&
USER GUIDE



MANUEL D'INSTALLATION
&
GUIDE DU PROPRIÉTAIRE

XXT2-CR /
XXT3-CR

THANK YOU FOR CHOOSING TËNZO

TAKE THE TIME TO CAREFULLY READ EACH STEP OF THE INSTALLATION PROCEDURE BEFORE YOU BEGIN AND THAT YOU HAVE ALL THE TOOLS NECESSARY ON HAND TO PROPERLY INSTALL THE PRODUCT. FOR YOUR PROTECTION, ALWAYS WEAR SAFETY GLASSES. THE FOLLOWING INSTRUCTIONS WILL INDICATE THE STEPS TO FOLLOW FOR THE INSTALLATION OF YOUR NEW PRODUCT.

BEFORE STARTING THE INSTALLATION, PLEASE INSPECT THE PRODUCT TO MAKE SURE THERE ARE NO DAMAGES. IF YOU FIND ANY DEFAULT WHATSOEVER, IMMEDIATELY CONTACT YOUR ACCREDITED DEALER. PLEASE LEAVE THE PRODUCT IN ITS ORIGINAL PACKAGING UNTIL READY TO INSTALL. NO PRODUCT WILL BE ACCEPTED IF IT IS NOT IN THE ORIGINAL PACKAGING.

WE STRONGLY ADVISE YOU TO CONTACT A COMPETENT AND LICENSED INDIVIDUAL FOR THE INSTALLATION. HOWEVER, IF YOU ENCOUNTER A PROBLEM AFTER PROPER INSTALLATION, DO NOT HESITATE TO CONTACT YOUR ACCREDITED DEALER OR TËNZO'S TECHNICAL SERVICE.



ALWAYS FOLLOW THE PLUMBING AND BUILDING REGULATIONS IN FORCE

MERCI D'AVOIR CHOISI TËNZO

PRENEZ LE TEMPS DE LIRE ATTENTIVEMENT CHAQUE ÉTAPE D'INSTALLATION AVANT DE DÉBUTER POUR QUE VOUS AYEZ EN MAIN TOUS LES OUTILS NÉCESSAIRES POUR LE BON DÉROULEMENT DE L'INSTALLATION. POUR VOTRE PROTECTION, PORTEZ TOUJOURS DES LUNETTES DE SÉCURITÉ. LES INSTRUCTIONS SUIVANTES VOUS INDIQUERONT LES ÉTAPES À SUIVRE POUR L'INSTALLATION DE VOTRE NOUVEAU PRODUIT.

AVANT DE DÉBUTER, VEUILLEZ INSPECTER VOTRE PRODUIT POUR VOUS ASSURER QU'IL N'Y AIT PAS DE DOMMAGES. SI VOUS TROUVEZ QUELQUE ANOMALIE QUE CE SOIT, VEUILLEZ RETOURNER IMMÉDIATEMENT LE PRODUIT DANS SON EMBALLAGE D'ORIGINE À VOTRE REVENDEUR ACCRÉDITÉ. VEUILLEZ LAISSER VOTRE PRODUIT DANS SON EMBALLAGE D'ORIGINE JUSQU'AU MOMENT OÙ VOUS SEREZ PRÊT À L'INSTALLER. AUCUN PRODUIT NE SERA ACCEPTÉ S'IL N'EST PAS DANS SON EMBALLAGE D'ORIGINE.

NOUS VOUS RECOMMANDONS FORTEMENT DE FAIRE APPEL À UNE PERSONNE COMPÉTENTE ET LICENCIÉE POUR L'INSTALLATION. SI TOUTEFOIS VOUS RENCONTREZ UN PROBLÈME SUITE À UNE INSTALLATION ADÉQUATE, N'HÉSITÉZ PAS À CONTACTER VOTRE REVENDEUR ACCRÉDITÉ OU LE SERVICE TECHNIQUE DE TËNZO.



RESPECTEZ TOUJOURS LE CODE DE PLOMBERIE AINSI QUE LE CODE DU BATIMENT EN VIGEUR

LIMITED LIFETIME WARRANTY

TĒNZO PRODUCTS ARE COVERED BY A FULL LIFETIME WARRANTY AGAINST MANUFACTURING DEFECTS. ALL TRACES OF ABUSE, IMPACT OR USAGE OTHER THAN RESIDENTIAL WILL CANCEL THE WARRANTY. ANY MODIFICATION BROUGHT TO THE PRODUCT OR ANY IMPROPER INSTALLATION ACCORDING TO THE GUIDE WILL ALSO NOT BE COVERED BY THE WARRANTY. IN EACH CASE, TĒNZO WILL REPAIR, EXCHANGE OR MAKE A PROPER ADJUSTMENT TO HONOR ITS WARRANTY.

- THE WARRANTY PERIOD FOR TĒNZO PRODUCTS MAY VARY DUE TO THEIR INTENDED USE, THE FINISH AND THE MODEL.
- YOUR WARRANTY DOES NOT COVER TRANSPORTATION COSTS CONNECTED TO ALL PARTS COVERED BY THE WARRANTY.
- ALL WARRANTY CLAIMS MUST BE MADE BY THE ORIGINAL BUYER AND MUST BE ACCOMPANIED BY AN ORIGINAL PROOF OF PURCHASE.
- TĒNZO'S WARRANTY IS NOT TRANSFERABLE AND IS ONLY VALID FOR PRODUCTS INSTALLED IN CANADA AND THE UNITED STATES.

TĒNZO'S WARRANTY DOES NOT COVER ANY LABOR COST FOR THE REPLACEMENT OF THE DEFECTIVE PRODUCT.

FOR ANY WARRANTY CLAIM, PLEASE CONTACT THE POINT OF SALE OR WHERE THE PRODUCT WAS PURCHASED BY THE ORIGINAL OWNER OR TĒNZO TECHNICAL SERVICE AT service@tenzo.ca.

AN ORIGINAL PROOF OF PURCHASE WILL BE NECESSARY FOR ANY CLAIM UNDER WARRANTY.

TO CONSULT THE COMPLETE WARRANTY PLEASE REFER TO OUR WEBSITE AT www.tenzo.ca

SPECIFICATION

VALVES	THERMOSTATIC (30L / MIN, [7.9 GPM] @ 60 PSI.)
	DIVERTER VALVE WITH 2 FUNCTIONS
CONNECTION	1/2" FEMALE NPT
WARRANTY	LIMITED LIFETIME
PRESSURE MIN.	35 PSI / 2.4 BAR
PRESSURE MAX.	80 PSI / 5.5 BAR

GARANTIE À VIE LIMITÉE

VOTRE PRODUIT TĒNZO EST COUVERT PAR UNE GARANTIE À VIE CONTRE TOUT DÉFAUT DE FABRICATION. TOUTES TRACES D'UN USAGE ABUSIF, D'UN IMPACT OU D'UN USAGE AUTRE QUE RÉSIDENTIEL ANNULERA LA GARANTIE. UNE INSTALLATION NON-CONFORME OU TOUTES MODIFICATIONS APPORTÉES AU PRODUIT, DE QUELQUE NATURE QUE CE SOIT ENTRAÎNERA AUSSI L'ANNULATION DE LA GARANTIE. SELON LE CAS, TĒNZO RÉPARERA, ÉCHANGERA OU FERA UN AJUSTEMENT ADÉQUAT POUR HONORER SA GARANTIE.

- LA DURÉE DE GARANTIE DES PRODUITS TĒNZO PEUT VARIER SELON LE FINI, LE MODÈLE OU DE SON USAGE OU DE L'USAGE AUQUEL ILS SONT DESTINÉS.
- VOTRE GARANTIE NE COUVRE PAS LES FRAIS DE TRANSPORT RELIÉS À TOUTES PIÈCES COUVERTES PAR LA GARANTIE.
- TOUTE RÉCLAMATION SOUS GARANTIE DOIT ÊTRE FAITE PAR L'ACQUÉREUR D'ORIGINE ET UNE PREUVE D'ACHAT ORIGINAL SERA EXIGÉE.
- LA GARANTIE EST VALIDE SEULEMENT AU PREMIER ACQUÉREUR, ELLE N'EST PAS TRANSFÉRABLE ET EST VALIDE SEULEMENT POUR LES PRODUITS INSTALLÉS AU CANADA ET AUX ÉTATS-UNIS.

TĒNZO N'EST NULLEMENT RESPONSABLE DES COÛTS ASSOCIÉS AU DÉBRANCHEMENT OU À LA RÉINSTALLATION OU TOUT AUTRE COÛT DÉCOULANT D'UN RETOUR DE GARANTIE.

POUR TOUTE RÉCLAMATION CONCERNANT LA GARANTIE, VEUILLEZ COMMUNIQUER AVEC VOTRE REVENDEUR AUTORISÉ OU DIRECTEMENT AVEC TĒNZO À service@tenzo.ca

LA PREUVE D'ACHAT ORIGINALE SERA NÉCESSAIRE POUR TOUTE RÉCLAMATION SOUS GARANTIE.

POUR CONSULTER LA GARANTIE COMPLÈTE VEUILLEZ CONSULTER NOTRE SITE INTERNET AU www.tenzo.ca.

SPÉCIFICATION

VALVES	THERMOSTATIQUE (30L / MIN, [7.9 GPM] @ 60 PSI.)
	VALVE DÉVIATRICE AVEC 2 FONCTIONS
CONNEXION	1/2" FEMELLE NPT
GARANTIE	À VIE LIMITÉE
PRESSION MIN.	35 PSI / 2.4 BAR
PRESSION MAX.	80 PSI / 5.5 BAR

MAINTENANCE & CLEANING

YOUR TĒNZO PRODUCT IS MANUFACTURED WITH HIGH QUALITY MATERIALS AND REQUIRES NO PARTICULAR MAINTENANCE. HOWEVER, WE SUGGEST A WEEKLY MAINTENANCE WITH A SOFT NON-ABRASIVE SOAP AND A MICROFIBER TO PREVENT STAINING CAUSED BY WATER LIMESTONE AND OTHER MINERALS. IT IS VERY IMPORTANT TO USE A MICROFIBER CLOTH FOR MAINTENANCE OF YOUR PRODUCT, DO NOT USE OTHER LINENS BECAUSE THEY COULD DAMAGE THE FINISH OF THE PRODUCT.

IF YOU WISH TO USE A CLEANING PRODUCT THAT YOU ARE UNSURE OF, APPLY A SMALL AMOUNT ON A DAMP CLOTH AND TEST IT ON A NOT APPARENT AREA.

IF YOU HAVE ANY QUESTIONS CONCERNING OUR PRODUCTS OR IF YOU ENCOUNTER ANY PROBLEMS WITH OUR PRODUCTS, PLEASE CONTACT US.

THANK YOU FOR CHOOSING A TĒNZO IN-WALL SHOWER VALVE. HOPING THAT YOU FIND PLEASURE AND RELAXATION WITH EACH SHOWER.

ENTRETIEN & NETTOYAGE

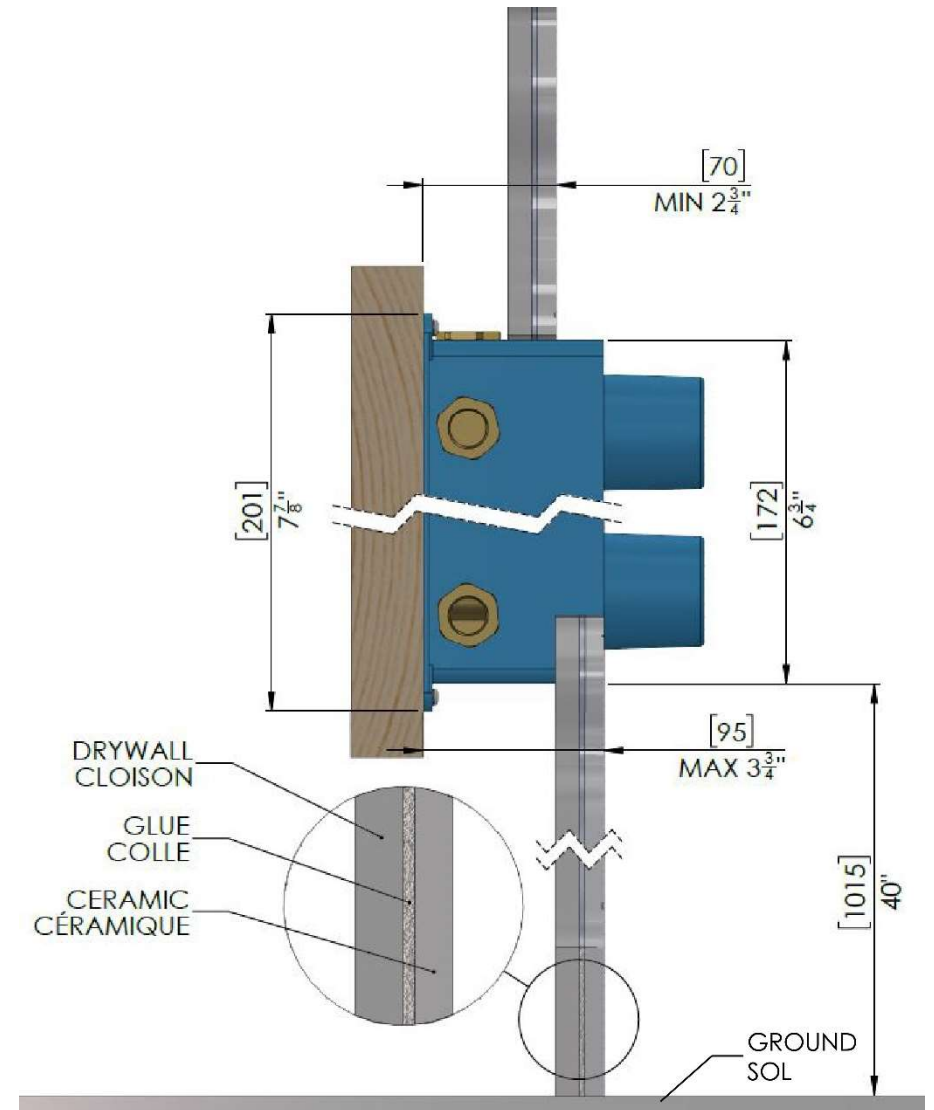
VOTRE PRODUIT TĒNZO EST FABRIQUÉ AVEC DES MATÉRIAUX DE PREMIÈRE QUALITÉ ET NE REQUIERT AUCUN ENTRETIEN PARTICULIER. CEPENDANT UN ENTRETIEN HEBDOMADAIRE AVEC UN SAVON DOUX SANS ABRASIF ET UN MICROFIBRE EST SUGGÉRÉ POUR ESSUYER TOUTE TRACE DE SAVON ET TACHES CAUSÉES PAR LES MINÉRAUX CONTENU DANS L'EAU TEL QUE LE CALCAIRE, LE MANGANÈSE ET AUTRES. IL EST TRÈS IMPORTANT D'UTILISER UN MICROFIBRE POUR LA MAINTENANCE DE VOTRE PRODUIT, N'UTILISEZ AUCUN AUTRES LINGES PUISQUE CEUX-CI POURRAIENT DÉTÉRIORER LE FINI DU PRODUIT.

SI VOUS DÉSIREZ UTILISER UN PRODUIT NETTOYANT ET QUE VOUS N'ÊTES PAS CERTAIN DE SON EFFICACITÉ, APPELEZ LE SUPPORT TECHNIQUE DE TĒNZO.

POUR TOUTE QUESTION SUR NOS PRODUITS OU SI VOUS RENCONTREZ UN PROBLÈME, N'HÉSITÉS PAS À NOUS CONTACTER, IL NOUS FERA UN PLAISIR DE VOUS AIDER.

MERCI BEAUCOUP D'AVOIR CHOISI UN PRODUIT TĒNZO, EN ESPÉRANT QU'IL FERA LE PLAISIR DE CHACUN ET SURPASSERA VOS ATTENTES.

SIZE AND HEIGHT OF INSTALLATION / DIMENSION ET HAUTEUR D'INSTALLATION



STEP #1

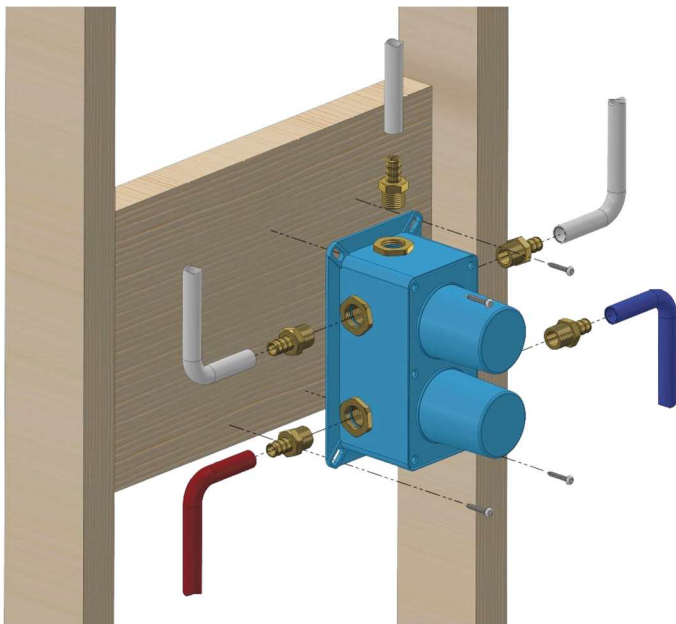
A ~ SCREW THE VALVE IN PLACE USING 4 SCREWS ONTO SOLID WALL. MAKE SURE THE DEPTH OF THE WALL IS BETWEEN THE MIN AND MAX PROVIDED (REFER TO PREVIOUS ILLUSTRATION).

B ~ CONNECT THE SUPPLY OF HOT AND COLD WATER PIPES TO THE CASING, ENSURING NOT TO REVERSE THEM. THEN CONNECT THE EXTERNAL COMPONENTS TO THE WATER OUTLETS (SHOWER HEAD, BODY JET AND OTHERS). BEFORE CLOSING THE WALL, CONNECT THE VALVE SYSTEM AND PERFORM TESTS TO ENSURE THAT THERE IS NO LEAKAGE.

ÉTAPE #1

A ~ FIXER LA VALVE EN PLACE SUR UNE SECTION SOLIDE DU MUR À L'AIDE DE 4 VIS. S'ASSURER QUE LA PROFONDEUR DU MUR SE TROUVE ENTRE LE MIN ET LE MAX (VOIR L'ILLUSTRATION PRÉCÉDENTE).

B ~ CONNECTER LES TUYAUX D'ALIMENTATION D'EAU CHAUDE ET FROIDE SUR LE CAISSON EN S'ASSURANT DE NE PAS INVERSER CEUX-CI. ENSUITE RACCORDER LES SORTIES D'EAU TEMPÉRÉES AUX COMPOSANTES EXTERNES (TÊTE DE PLUIE, JETS DE CORPS OU AUTRE). AVANT DE FERMER LE MUR CONNECTER LE SYSTÈME DE VALVE ET FAITE QUELQUES TESTS POUR VOUS ASSURER QU'IL N'Y AIT AUCUNE FUITE.



STEP #2

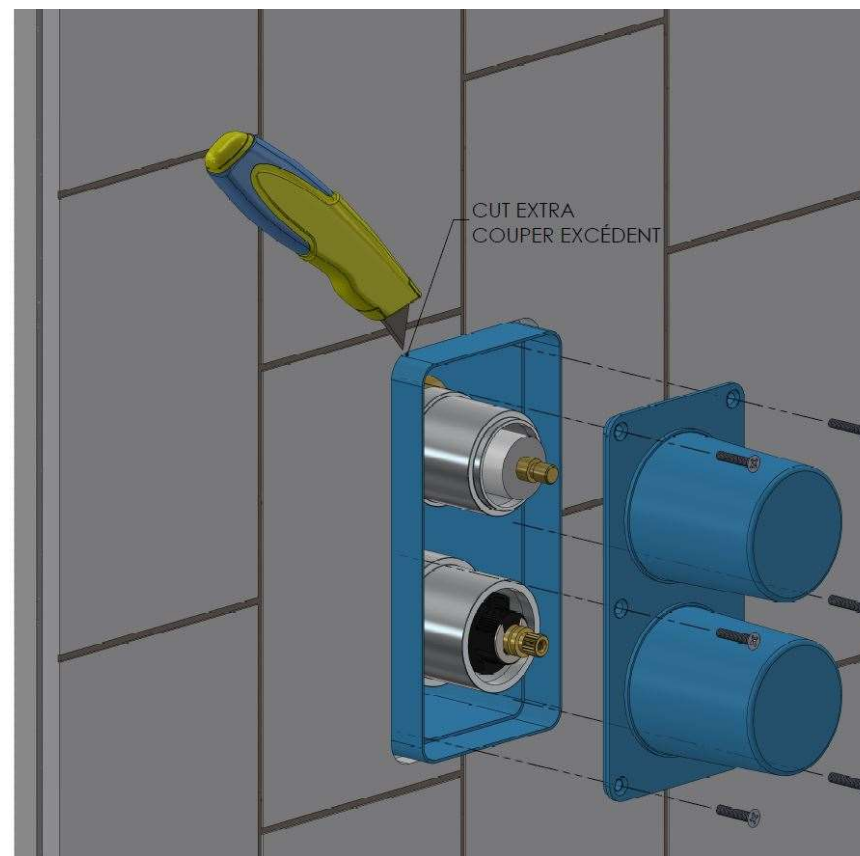
A ~ CUT THE BLUE PLASTIC CASING EXCEEDING THE FINISHED WALL.

B ~ REMOVE THE 6 SCREWS HOLDING THE PLASTIC COVER AND REMOVE IT.

ÉTAPE #2

A ~ COUPER L'EXCÉDENT DU BOÎTIER EN PLASTIQUE BLEU QUI DÉPASSE LE MUR FINI.

B ~ RETIRER LES 6 VIS AINSI QUE LE GABARIT.



STEP #3

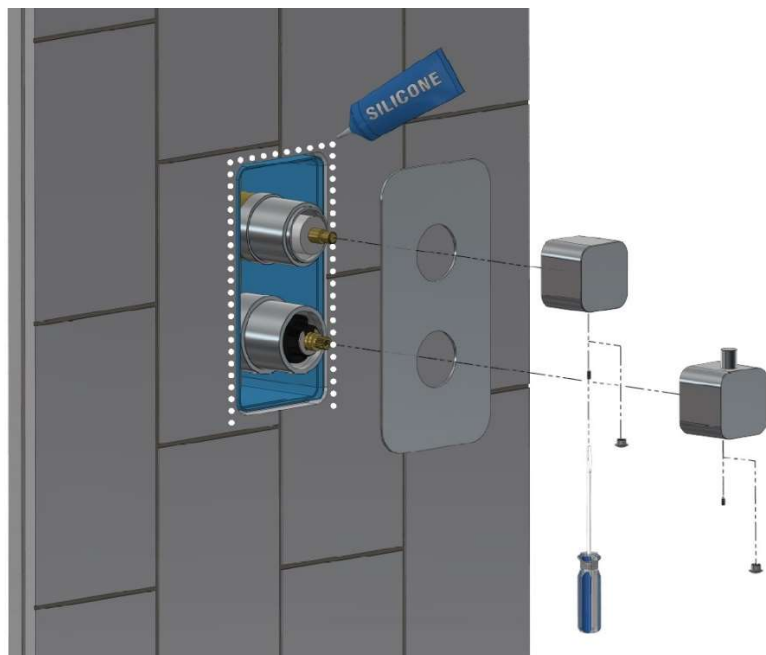
A ~ MAKE A SILICONE JOINT AROUND THE VALVE BOX TO PREVENT WATER INFILTRATION IN THE WALL. INSTALL THE STEEL PLATE ON THE VALVE. PRESS FIRMLY TO ENSURE PROPER CONTACT BETWEEN THE PLATE AND THE SILICONE.

B ~ INSTALL THE DIVERTER HANDLE (TOP HANDLE). INSTALL THE THERMOSTATIC HANDLE (BOTTOM HANDLE). TIGHTEN THE SETSCREWS AND ADD THE SCREW CAPS.

ÉTAPE #3

A ~ METTRE UN JOINT DE SILICONE AUTOUR DU BOÎTIER AFIN D'EMPÊCHER L'EAU DE PÉNÉTRER DANS LE MUR. INSTALLER LA PLAQUE DE FINITION SUR LA VALVE. APPUYEZ FERMEMENT AFIN D'ASSURER LE CONTACT DU SILICONE AVEC LA PLAQUE. NE PAS UTILISER DE COULIS À CÉRAMIQUE, SEULEMENT LE SILICONE ASSURERA UNE ÉTANCHÉITÉ MAXIMALE CONTRE L'INFILTRATION.

B ~ INSTALLER LA POIGNÉE DE LA VALVE DÉVIATRICE (POIGNÉE DU HAUT). INSTALLER LA POIGNÉE DE LA VALVE THERMOSTATIQUE (POIGNÉE DU BAS). VISSER FERMEMENT LES VIS DE PRESSION ET AJOUTER LES CACHE-VIS.



TROUBLESHOOTING

Problem	Solution
Water too hot or too cold	
Supply of hot and cold water lines are reversed.	Interchange the water supply hoses.
Low pressure	
1 - Water hose pinched or squeezed from behind.	Make sure that the hoses are well positioned and are not pinched or squeezed anywhere.
2 - Water pressure inferior to 35 psi.	A - Water supply from the city; No possible solution
	B - Water supplied by well; Increase the pressure of your pump.
The rain shower head continuously drips after use	
1 - The rain shower head is placed horizontally.	Place your rain shower head at an angle to allow the water to drain.
2 - The cartridge of the shower head does not close properly.	Remove handle, unscrew the cartridge and ensure that there is no debris.
Water temperature too hot or too cold at the twelve o'clock position	
1 - The temperature of your water heater is not adjusted to 60 ° C (140 ° F).	Make the adjustment of the temperature of your water heater.
2 - Temperature handle is in the wrong position.	Remove the handle, adjust the position of the cartridge and put the handle back on.
Change in temperature	
1 - Pressure lower than 35 psi.	No solution possible.
2 - Water line overloaded.	Feed directly into the main supply.

