

HC-304

SPÉCIFICATION

- COUDE D'ALIMENTATION FABRIQUÉ EN LAITON MASSIF
- INSTALLATION SLIP-FIT

OPTION DISPONIBLE

- N/D

FINIS DISPONIBLE

- CHROME

CONNEXION

- MÂLE 1/2" PO NPT

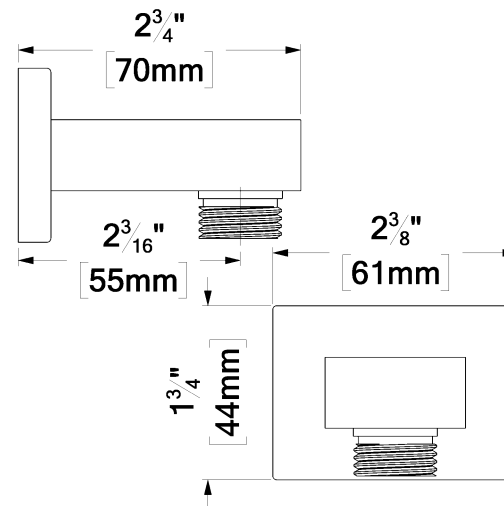
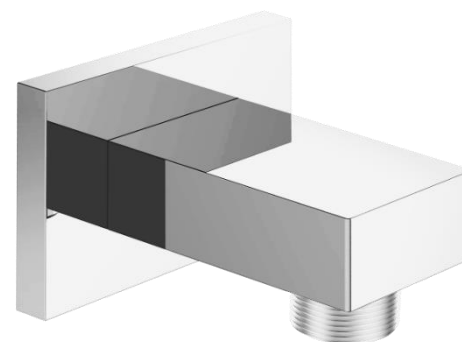
GARANTIE

PRODUITS COUVERTS PAR UNE GARANTIE À VIE LIMITÉE CONTRE TOUT DÉFAUT DE FABRICATION.

POUR PLUS D'INFORMATION SUR LE PRODUIT OU AVANT DE PROCÉDER À TOUTE INSTALLATION VEUILLEZ CONSULTER LE GUIDE.



Intertek ASME 112.118.1 / CSA B125.1



LES DIMENSIONS ET L'ASPECT DU PRODUIT PEUVENT VARIER LÉGÈREMENT

REV.:02/2018