

QU64-XX

SPÉCIFICATION

- VALVE THERMOSTATIQUE ½".
- ROBINET DE BAIN MURAL AVEC BOYAU RÉTRACTABLE
- CARTOUCHE DÉVIATRICE EN CÉRAMIQUE 2 FONCTIONS
- OPTION DE CHUTE AVEC DEL ALIMENTÉE PAR TURBINE GÉNÉRATRICE
- ASSEMBLÉ AVEC BOYAUX TRESSÉS EN ACIER INOXYDABLE.
- HOSES D'ALIMENTATION ½" À HAUT DÉBIT.

FINIS DISPONIBLES

- ACIER INOXYDABLE : CHROME
 - VERRE TREMPÉ : FINIS EN VINYLE LAMINÉ
- SE RÉFÉRER AU SITE INTERNET POUR LE CHOIX DE COULEUR.

CONNEXION

- ½" FEMELLE NPT

DÉBIT

- BEC DE BAIN: 25 L/MIN [6.6 GPM] @ 60 PSI
- DOUCHETTE: 7.9 L/MIN [2.1GPM] @ 60 PSI

ACCESSORIES

- DOUCHETTE, HS-217
- BOYAU DE DOUCHETTE, 150 CM [59"]

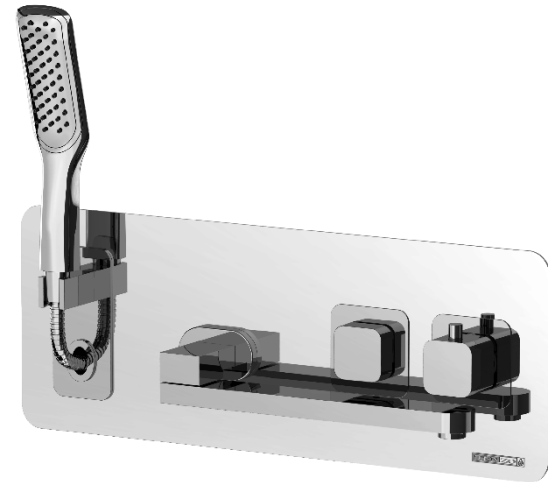
GARANTIE

PRODUITS COUVERTS PAR UNE GARANTIE À VIE LIMITÉE CONTRE TOUT DÉFAUT DE FABRICATION.

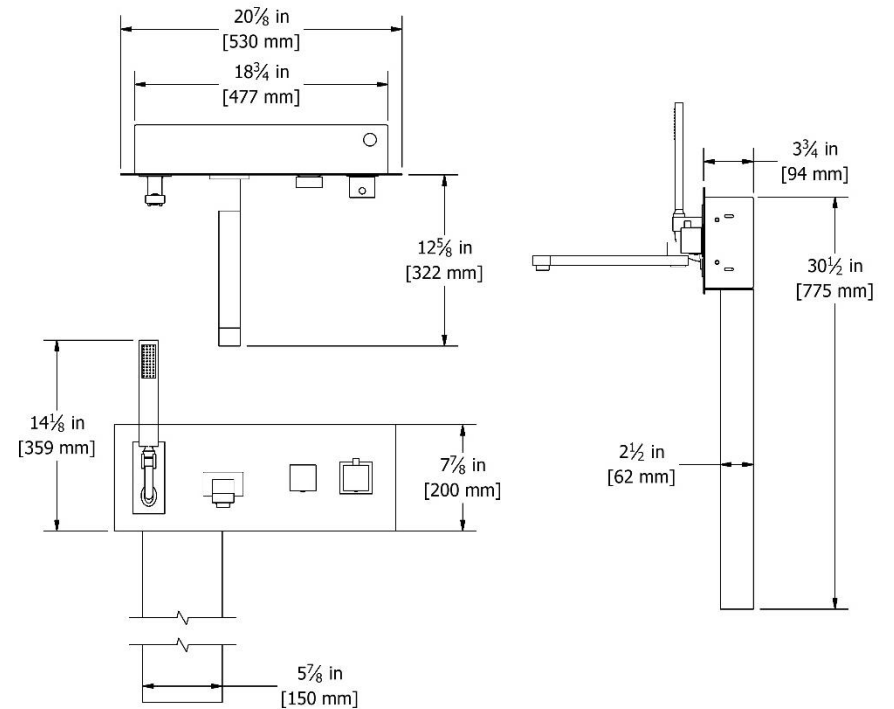
POUR PLUS D'INFORMATION SUR LE PRODUIT OU AVANT DE PROCÉDER À TOUTE INSTALLATION VEUILLEZ CONSULTER LE MANUEL D'INSTALLATION.



Intertek ASME 112.118.1 / CSA B125.1



DIMENSIONS (COLLECTION SLIK ILLUSTRÉE)



LES DIMENSIONS DE LA BOÎTE PEUVENT VARIER DE ± 5MM

LES DIMENSIONS ET L'ASPECT DU PRODUIT PEUVENT VARIER LÉGÈREMENT

REV.:02/2018