



Robinet : SL51-CR

SPÉCIFICATION

- FABRIQUÉ DE LAITON MASSIF
- CARTOUCHE EN CÉRAMIQUE
- RACCORDEMENT FEMELLE 1/2PO NPT
- DÉVIATEUR À BOUTON POUSSOIR

OPTION DISPONIBLE

- N/A

FINIS DISPONIBLE

- CHROME

CONNEXION

- RACCORDEMENT FEMELLE 1/2PO NPT

DÉBIT

- BEC: 34 L/MIN [9 GPM] @60PSI
- DOUCHETTE : 9.5 L/MIN [2.5 GPM] @60 PSI

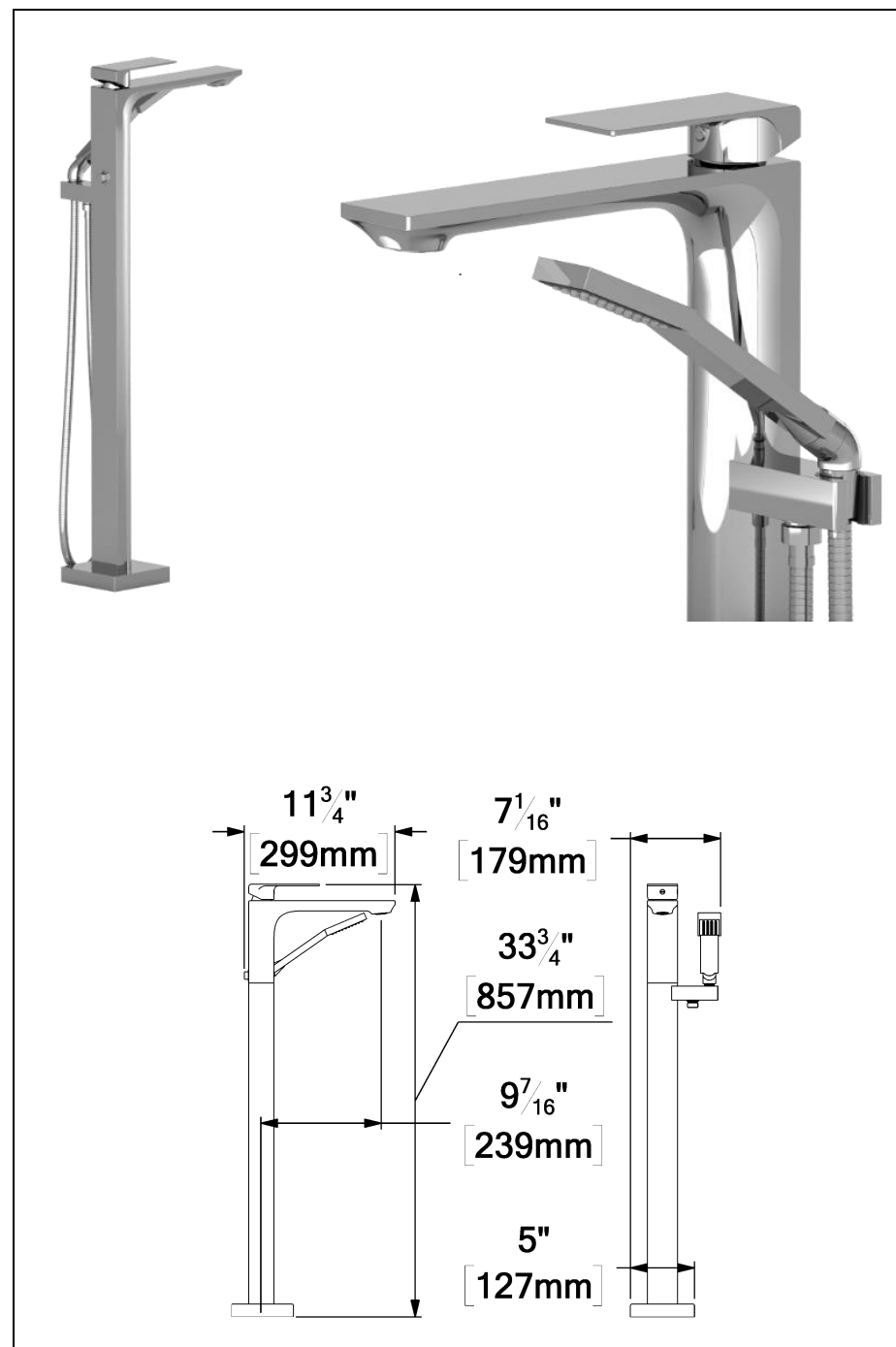
GARANTIE

PRODUITS COUVERTS PAR UNE GARANTIE À VIE LIMITÉE CONTRE TOUT DÉFAUT DE FABRICATION.

POUR PLUS D'INFORMATION SUR LE PRODUIT OU AVANT DE PROCÉDER À TOUTE INSTALLATION VEUILLEZ CONSULTER LE GUIDE.



Intertek ASME 112.118.1 / CSA B125.1



LES DIMENSIONS ET L'ASPECT DU PRODUIT PEUVENT VARIER LÉGÈREMENT

ÉDITION : 01-10-2017