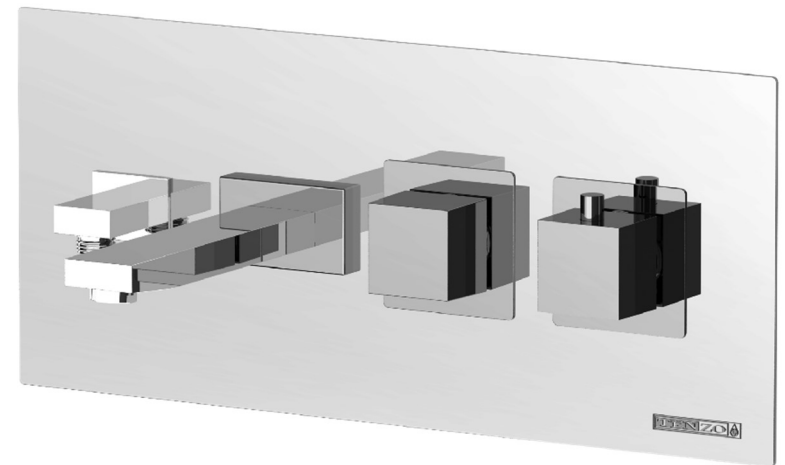


INSTALLATION MANUAL  
&  
USER GUIDE



MANUEL D'INSTALLATION  
&  
GUIDE DU PROPRIÉTAIRE

**Models / Modèles:**

SL65-HC-XX	RU65-HC-XX	QU65-HC-XX	NU65-HC-XX	FL65-HC-XX
SL65-HK-XX	RU65-HK-XX	QU65-HK-XX	NU65-HK-XX	FL65-HC-XX

## THANK YOU FOR CHOOSING TËNZO

TAKE THE TIME TO CAREFULLY READ EACH STEP OF THE INSTALLATION PROCEDURE BEFORE YOU BEGIN AND THAT YOU HAVE ALL THE TOOLS NECESSARY ON HAND TO PROPERLY INSTALL THE PRODUCT. FOR YOUR PROTECTION, ALWAYS WEAR SAFETY GLASSES. THE FOLLOWING INSTRUCTIONS WILL INDICATE THE STEPS TO FOLLOW FOR THE INSTALLATION OF YOUR NEW PRODUCT.

BEFORE STARTING THE INSTALLATION, PLEASE INSPECT THE PRODUCT TO MAKE SURE THERE IS NO DAMAGES. IF YOU FIND ANY DEFAULT WHATSOEVER, IMMEDIATELY CONTACT YOUR ACCREDITED DEALER. PLEASE LEAVE THE PRODUCT IN ITS ORIGINAL PACKAGING UNTIL READY TO INSTALL. NO PRODUCT WILL BE ACCEPTED IF IT IS NOT IN THE ORIGINAL PACKAGING.

WE STRONGLY ADVISE YOU TO CONTACT A COMPETENT AND LICENSED INDIVIDUAL FOR THE INSTALLATION.

IN THE CASE THAT YOU WERE TO PERCEIVE ANY ANOMALY ON THE PRODUCT AFTER THE INSTALLATION, LEAKAGE, HISSING, OR ANY OTHER IRREGULARITY THAT COULD BE RELATED TO THE INSTALLATION, PLEASE CONTACT TËNZO'S TECHNICAL SUPPORT BEFORE CONTACTING A PLUMBER.

TOLL FREE: 855-481-0581

EMAIL: [support@tenzo.ca](mailto:support@tenzo.ca)



ALWAYS FOLLOW THE PLUMBING AND BUILDING CODES IN FORCED

## MERCI D'AVOIR CHOISI TËNZO

PRENEZ LE TEMPS DE LIRE ATTENTIVEMENT CHAQUE ÉTAPE D'INSTALLATION AVANT DE DÉBUTER POUR QUE VOUS AYEZ EN MAIN TOUS LES OUTILS NÉCESSAIRES POUR LE BON DÉROULEMENT DE L'INSTALLATION. POUR VOTRE PROTECTION, PORTEZ TOUJOURS DES LUNETTES DE SÉCURITÉ. LES INSTRUCTIONS SUIVANTES VOUS INDIQUERONT LES ÉTAPES À SUIVRE POUR L'INSTALLATION DE VOTRE NOUVEAU PRODUIT.

AVANT DE DÉBUTER, VEUILLEZ INSPECTER VOTRE PRODUIT POUR VOUS ASSURER QU'IL N'Y AIT PAS DE DOMMAGES. SI VOUS TROUVEZ QUELQUE ANOMALIE QUE CE SOIT, VEUILLEZ CONTACTER LE SERVICE APRÈS VENTES POUR VOUS ASSISTER AVEC VOTRE PRODUIT. VEUILLEZ LAISSER VOTRE PRODUIT DANS SON EMBALLAGE D'ORIGINE JUSQU'AU MOMENT OÙ VOUS SEREZ PRÊT À L'INSTALLER. AUCUN PRODUIT NE SERA ACCEPTÉ S'IL N'EST PAS DANS SON EMBALLAGE D'ORIGINE.

NOUS VOUS RECOMMANDONS FORTEMENT DE FAIRE APPEL À UNE PERSONNE COMPÉTENTE ET LICENCIÉE POUR L'INSTALLATION.

DANS LE CAS OÙ VOUS PERCEVEZ TOUTE ANOMALIE SUR LE PRODUIT SUITE À L'INSTALLATION, FUITE D'EAU, SIFFLEMENT, OU TOUT AUTRE IRRÉGULARITÉ QUI POURRAIT ÊTRE DÛ À L'INSTALLATION, VEUILLEZ CONTACTER LE SERVICE TECHNIQUE TËNZO AVANT DE CONTACTER UN PLOMBIER.

SANS FRAIS : 855-481-0581

COURRIEL : [support@tenzo.ca](mailto:support@tenzo.ca)



RESPECTEZ TOUJOURS LE CODE DE PLOMBERIE AINSI QUE LE CODE DU BATIMENT EN VIGEUR

## LIMITED LIFETIME WARRANTY

TÊNZO PRODUCTS ARE COVERED BY A FULL LIMITED LIFETIME WARRANTY AGAINST MANUFACTURING DEFECTS. ALL TRACES OF ABUSE, IMPACT OR USAGE OTHER THAN RESIDENTIAL WILL CANCEL THE WARRANTY. ANY MODIFICATION BROUGHT TO THE LIMITED LIFETIME PRODUCT OR ANY IMPROPER INSTALLATION ACCORDING TO THE GUIDE WILL ALSO NOT BE COVERED BY THE WARRANTY. IN EACH CASE, TÊNZO WILL REPAIR, EXCHANGE OR MAKE A PROPER ADJUSTMENT TO HONOR ITS WARRANTY.

- THE WARRANTY PERIOD FOR TÊNZO PRODUCTS MAY VARY DUE TO THEIR INTENDED USE, THE FINISH AND THE MODEL.
- THE WARRANTY PERIOD FOR PRODUCTS INSTALLED IN A COMMERCIAL SPACE IS 5 YEARS, LIMITED.
- YOUR WARRANTY DOES NOT COVER TRANSPORTATION COSTS CONNECTED TO ALL PARTS COVERED BY THE WARRANTY.
- ALL WARRANTY CLAIMS MUST BE MADE BY THE ORIGINAL BUYER AND MUST BE ACCOMPANIED BY AN ORIGINAL PROOF OF PURCHASE.
- TÊNZO'S WARRANTY IS NOT TRANSFERABLE AND IS ONLY VALID FOR PRODUCTS INSTALLED IN CANADA AND THE UNITED STATES.

TÊNZO'S WARRANTY DO NOT COVER ANY LABOR COST FOR THE REPLACEMENT OF THE DEFECTIVE PRODUCT, INCLUDING REMOVAL AND RE-INSTALLATION.

IF YOU NEED ASSISTANCE OR SERVICE, PLEASE CONTACT THE POINT OF SALE OR WHERE THE PRODUCT WAS PURCHASED BY THE ORIGINAL OWNER OR TÊNZO TECHNICAL SERVICE AT [support@tenzo.ca](mailto:support@tenzo.ca)

AN ORIGINAL PROOF OF PURCHASE WILL BE NECESSARY FOR ANY CLAIM UNDER WARRANTY.

TO CONSULT THE COMPLETE WARRANTY PLEASE REFER TO OUR WEBSITE AT [www.tenzo.ca](http://www.tenzo.ca)

## SPECIFICATION

VALVES	THERMOSTATIC (30L / MIN, [7.9 GPM] @ 60 PSI.)
FUNCTIONS	DIVERTER VALVES WITH 2 FUNCTIONS
CONNECTION	1/2" FEMALE NPT
WARRANTY	LIMITED LIFETIME
PRESSURE MIN.	35 PSI / 2.4 BAR
PRESSURE MAX.	80 PSI / 5.5 BAR

## GARANTIE À VIE LIMITÉE

VOTRE PRODUIT TÊNZO EST COUVERT PAR UNE GARANTIE À VIE LIMITÉE CONTRE TOUT DÉFAUT DE FABRICATION. TOUTES TRACES D'USAGE ABUSIF, D'UN IMPACT OU D'USAGE AUTRE QUE RÉSIDENTIEL ANNULERA LA GARANTIE. UNE INSTALLATION NON-CONFORME OU TOUTES MODIFICATIONS APPORTÉES AU PRODUIT DE QUELQUE NATURE QUE CE SOIT, ENTRAÎNERA AUSSI L'ANNULATION DE LA GARANTIE. SELON LE CAS, TÊNZO S'ENGAGE À RÉPARER, ÉCHANGER OU FAIRE UN AJUSTEMENT ADÉQUAT POUR HONORER SA GARANTIE.

- LA DURÉE DE GARANTIE LIMITÉE DES PRODUITS TÊNZO PEUT VARIER SELON, LE FINI, LE MODÈLE, SON USAGE OU DE L'USAGE AUQUEL ILS SONT DESTINÉS.
- LA PÉRIODE DE GARANTIE POUR LES PRODUITS INSTALLÉS DANS UN ESPACE COMMERCIAL EST DE 5 ANS LIMITÉE.
- VOTRE GARANTIE NE COUVRE PAS LES FRAIS DE TRANSPORT RELIÉS À TOUTES PIÈCES COUVERTES PAR LA GARANTIE.
- TOUTE RÉCLAMATION SOUS GARANTIE DOIT ÊTRE FAITE PAR L'ACQUÉREUR D'ORIGINE ET UNE PREUVE D'ACHAT ORIGINALE SERA EXIGÉE.
- LA GARANTIE EST VALIDE SEULEMENT AU PREMIER ACQUÉREUR, ELLE N'EST PAS TRANSFÉRABLE. CELLE-CI EST VALIDE SEULEMENT POUR LES PRODUITS INSTALLÉS AU CANADA ET AUX ÉTATS-UNIS.

TÊNZO N'EST NULLEMENT RESPONSABLE DES COÛTS ASSOCIÉS AU DÉBRANCHEMENT, À LA RÉINSTALLATION OU TOUT AUTRE COÛT DÉCOULANT D'UN RETOUR DE GARANTIE.

POUR TOUTE RÉCLAMATION CONCERNANT LA GARANTIE, VEUILLEZ COMMUNIQUER AVEC VOTRE REVENDEUR AUTORISÉ OU DIRECTEMENT AVEC TÊNZO À [support@tenzo.ca](mailto:support@tenzo.ca)

LA PREUVE D'ACHAT ORIGINALE SERA NÉCESSAIRE POUR TOUTE RÉCLAMATION SOUS GARANTIE.

POUR CONSULTER LA GARANTIE COMPLÈTE, CONSULTEZ NOTRE SITE INTERNET [www.tenzo.ca](http://www.tenzo.ca)

## SPÉCIFICATION

VALVES	THERMOSTATIQUE (30L / MIN, [7.9 GPM] @ 60 PSI.)
FONCTIONS	VALVE DÉVIATRICE AVEC 2 FONCTIONS
CONNEXION	1/2" FEMELLE NPT
GARANTIE	À VIE LIMITÉE
PRESSION MIN.	35 PSI / 2.4 BAR
PRESSION MAX.	80 PSI / 5.5 BAR

## MAINTENANCE & CLEANING

YOUR TĒNZO PRODUCT IS MANUFACTURED WITH HIGH QUALITY MATERIALS AND REQUIRES NO PARTICULAR MAINTENANCE. HOWEVER, A WEEKLY MAINTENANCE WITH A NON-ABRASIVE SOFT SOAP, FREE OF BLEACH, AMMONIAC OR CITRUS-BASED IS RECOMMENDED TO CLEAN STAINS CAUSED BY RESIDUAL SOAP OR MINERALS CONTAINED IN WATER.

A SOLUTION OF WATER AND VINEGAR (50/50) IS RECOMMENDED FOR THE MAINTENANCE OF THE PRODUCT.

IT IS VERY IMPORTANT TO USE A MICROFIBER CLOTH FOR MAINTENANCE OF YOUR TĒNZO PRODUCT. DO NOT USE OTHER LINENS, THEY WILL DAMAGE THE FINISH OF THE PRODUCT.

IF YOU WISH TO USE A CLEANING PRODUCT THAT YOU ARE UNSURE OF, CONTACT TĒNZO'S TECHNICAL SUPPORT.

IF YOU HAVE ANY QUESTIONS OR IF YOU ENCOUNTER ANY PROBLEMS WITH OUR PRODUCTS, PLEASE CONTACT US.

THANK YOU FOR CHOOSING A TĒNZO PRODUCT, HOPING IT WILL EXCEED YOUR EXPECTATION AND YOU WILL FIND PLEASURE AND RELAXATION.

## ENTRETIEN & NETTOYAGE

VOTRE PRODUIT TĒNZO EST FABRIQUÉ AVEC DES MATÉRIAUX DE PREMIÈRE QUALITÉ ET NE REQUIERT AUCUN ENTRETIEN PARTICULIER. CEPENDANT, UN ENTRETIEN HEBDOMADAIRE AVEC UN SAVON DOUX SANS ABRASIF, SANS JAVÉLISANT, SANS BASE AUX AGRUMES ET SANS AMMONIAQUE EST RECOMMANDÉ POUR NETTOYER TOUTE TRACE DE SAVON ET TACHES CAUSÉES PAR LES MINÉRAUX CONTENUS DANS L'EAU. TOUTS PRODUITS CONÇU POUR LE NETTOYAGE DE L'ACIER INOXYDABLE EST AUSSI À ÉVITER.

UNE SOLUTION EAU ET VINAIGRE (50/50) EST RECOMMANDÉ POUR L'ENTRETIEN DE VOTRE PRODUIT.

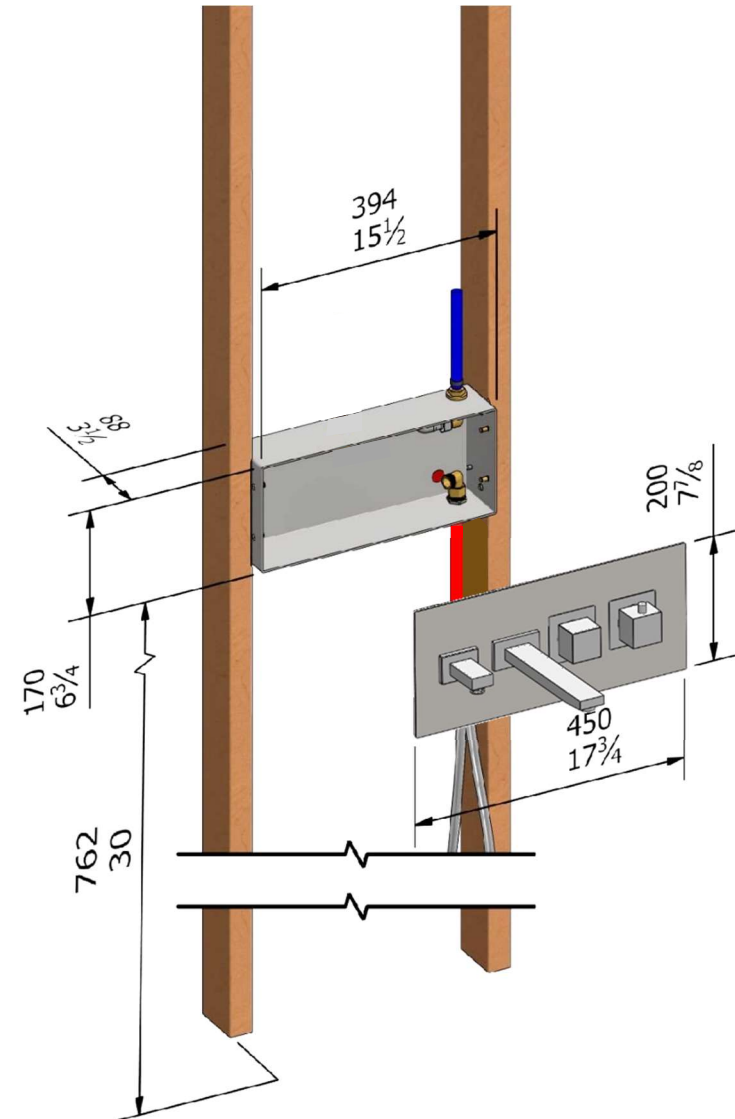
IL EST TRÈS IMPORTANT D'UTILISER UN MICROFIBRE POUR LA MAINTENANCE DE VOTRE PRODUIT TĒNZO. N'UTILISEZ AUCUN AUTRE TYPE DE LINGETTES, CELLES-CI DÉTÉRIORERONT LE FINI DU PRODUIT.

SI VOUS DÉSIREZ UTILISER UN PRODUIT NETTOYANT ET QUE VOUS N'ÊTES PAS CERTAIN DE SON EFFICACITÉ, CONTACTEZ LE SERVICE TECHNIQUE TĒNZO.

POUR TOUTE QUESTION SUR NOS PRODUITS OU SI VOUS RENCONTREZ UN PROBLÈME, N'HÉSITÉS PAS À NOUS CONTACTER, IL NOUS FERA UN PLAISIR DE VOUS AIDER.

MERCI BEAUCOUP D'AVOIR CHOISI UN PRODUIT TĒNZO, EN ESPÉRANT QU'IL FERA LE PLAISIR DE CHACUN ET SURPASSERA VOS ATTENTES.

## SIZE AND HEIGHT OF INSTALLATION / DIMENSION ET HAUTEUR D'INSTALLATION



THE ROUGH BOX DIMENSIONS MAY VARY FROM  $\pm 5$ MM  
LES DIMENSIONS DE LA BOÎTE PEUVENT VARIER DE  $\pm 5$ MM

## STEP #1

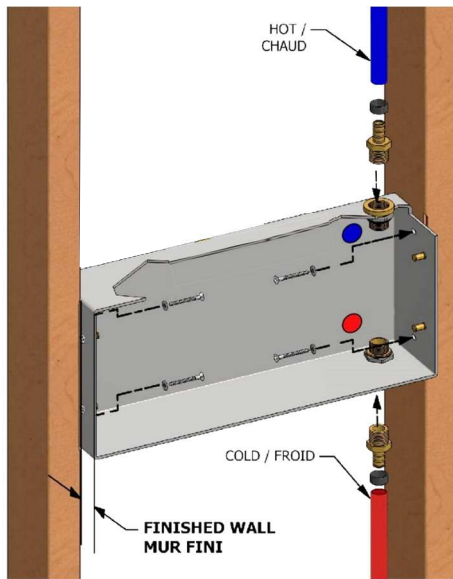
A ~ TEMPORARILY SCREW THE CASING TO THE INSIDE OF YOUR PARTITION ON THE STUDS. LEAVE APPROXIMATELY 1" (2.5 CM) OUTSIDE. THIS SECTION WILL BE USED TO FILL THE THICKNESS OF THE WALL (WALL, GLUE AND TILES).

B ~ CONNECT THE SUPPLIES OF HOT AND COLD WATER PIPES TO THE CASING, ENSURING NOT TO REVERSE THEM. THEN CONNECT THE EXTERNAL COMPONENT TO THE TEMPERED WATER OUTLET (SHOWER HEAD, BODY JET OR OTHERS). BEFORE CLOSING THE WALL, CONNECT THE VALVE SYSTEM AND COMPLETE A WATER PRESSURE TEST.

## ÉTAPE #1

A ~ VISSER TEMPORAIREMENT LE BOITIER À L'INTÉRIEUR DE VOTRE CLOISON SUR LES COLOMBAGES. LAISSER DÉPASSER CELUI-CI D'ENVIRON 1" (2.5CM) À L'EXTÉRIEUR. CETTE PARTIE SERVIRA À COMBLER L'ÉPAISSEUR DU MUR (MUR, COLLE, TUILES).

B ~ CONNECTER LES TUYAUX D'ALIMENTATION D'EAU CHAUDE ET FROIDE SUR LE CAISSON EN S'ASSURANT DE NE PAS INVERSER CEUX-CI. RACCORDER LA SORTIE D'EAU TEMPÉRÉE À LA COMPOSANTE EXTERNE (TÊTE DE PLUIE, JETS DE CORPS OU AUTRES). AVANT DE FERMER LE MUR, CONNECTER LE SYSTÈME DE VALVE ET PROCÉDER À UN TEST DE PRESSION D'EAU AVANT DE TERMINER LE MUR.



## STEP #2

A ~ LEAVE A GAP OF 1/8" BETWEEN THE TILES AND THE CASING TO APPLY A PROPER SILICONE JOINT.

B ~ ONCE THE WALL IS CLOSED AND THE TILES ARE INSTALLED, MAKE SURE THAT THE CASING DOES NOT EXCEED THE FINISHING. IF REPOSITIONING OF THE CASING IS NEEDED, REMOVE THE SCREWS AFFIXED IN STEP #1 AND MAKE THE NECESSARY ADJUSTMENTS.

C ~ IT IS NECESSARY TO MAKE A SILICONE JOINT BETWEEN THE CASING AND TILES. DO NOT USE CERAMIC GROUT, ONLY SILICONE WILL ENSURE A MAXIMUM TIGHTNESS AGAINST WATER LEAKAGE.

D ~ ONCE YOUR WALL IS FINISHED, IT IS NECESSARY TO DRAIN THE HOT AND COLD WATER LINES.

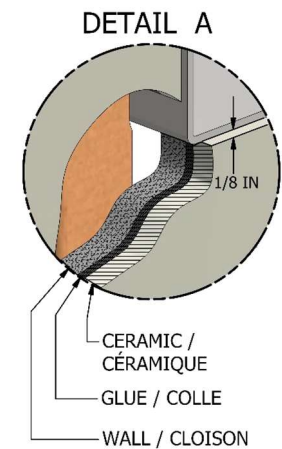
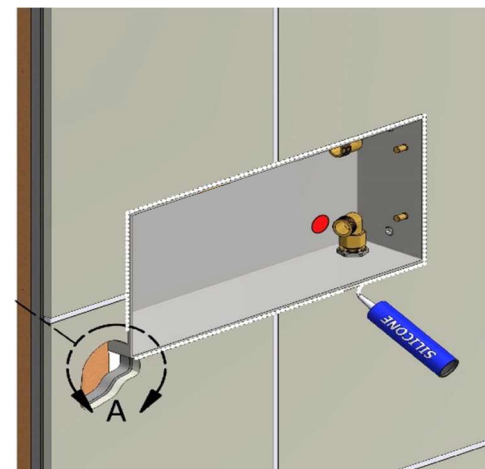
## ÉTAPE #2

A ~ LAISSER UN ESPACE DE MINIMUM 1/8" ENTRE LA BOITE MÉTALLIQUE ET LES TUILES DE CÉRAMIQUE.

B ~ UNE FOIS VOTRE MUR FERMÉ ET VOS TUILES POSÉES, ASSUREZ-VOUS QUE LE BOITIER MÉTALLIQUE NE DÉPASSE EN AUCUN CAS LE MUR FINI. SI VOUS DEVEZ MODIFIER LA POSITION DE LA BOITE MÉTALLIQUE, RETIRER LES VIS APPOSÉES À L'ÉTAPE #1 ET FAITES L'AJUSTEMENT NÉCESSAIRE.

C ~ IL EST NÉCESSAIRE DE FAIRE UN JOINT DE SILICONE ENTRE LA BOITE MÉTALLIQUE ET LES TUILES. NE PAS UTILISER DE COULIS À CÉRAMIQUE, SEULEMENT LE SILICONE ASSURERA UNE ÉTANCHÉITÉ MAXIMALE CONTRE LES FUITES.

D ~ UNE FOIS VOTRE MUR ÉTANCHE, IL EST IMPORTANT DE DRAINER LES LIGNES D'EAU CHAUDE ET FROIDE.



### STEP #3

A ~ CONNECT THE STAINLESS STEEL BRAIDED HOSES INSIDE THE CASING BY FOLLOWING THE COLOR CODES AND MAKING SURE TO NOT FORCE THEM.

REFER TO THE JOINT DIAGRAM TO ENSURE PROPER POSITIONING.

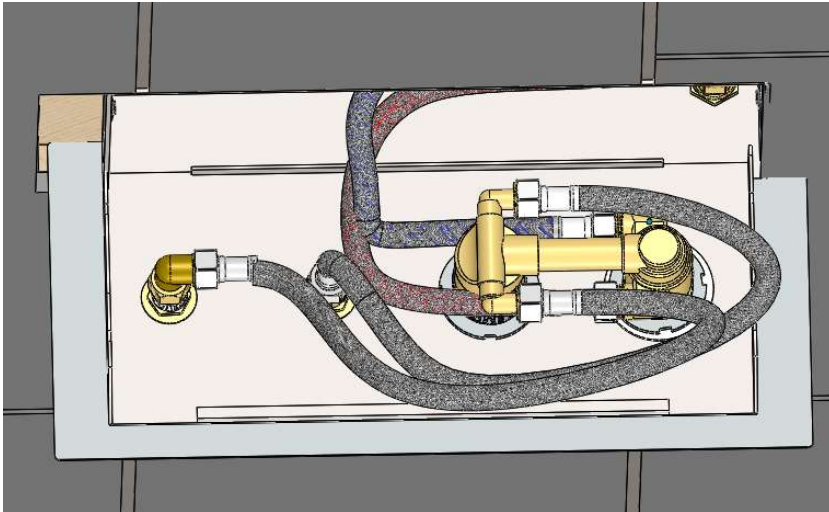
B ~ ONCE ALL THE HOSES ARE CONNECTED, PERFORM TESTS TO ENSURE THAT THERE IS NO LEAKAGE.

### ÉTAPE #3

A ~ CONNECTER LES RACCORDEMENTS FLEXIBLE À L'INTÉRIEUR DE LA BOÎTE MÉTALLIQUE EN SUIVANT LE CODE DE COULEUR ET EN VOUS ASSURANT DE NE PAS FORCER AUCUN D'EUX.

RÉFÉREZ-VOUS AU SCHÉMA CI-JOINT POUR VOUS ASSURER QUE CHACUN D'EUX SOIENT BIEN POSITIONNÉS.

B ~ UNE FOIS LES RACCORDEMENTS BIEN CONNECTÉS, FAITE QUELQUES TESTS POUR VOUS ASSURER QU'IL N'Y AIT AUCUNE FUITE.



### STEP #4

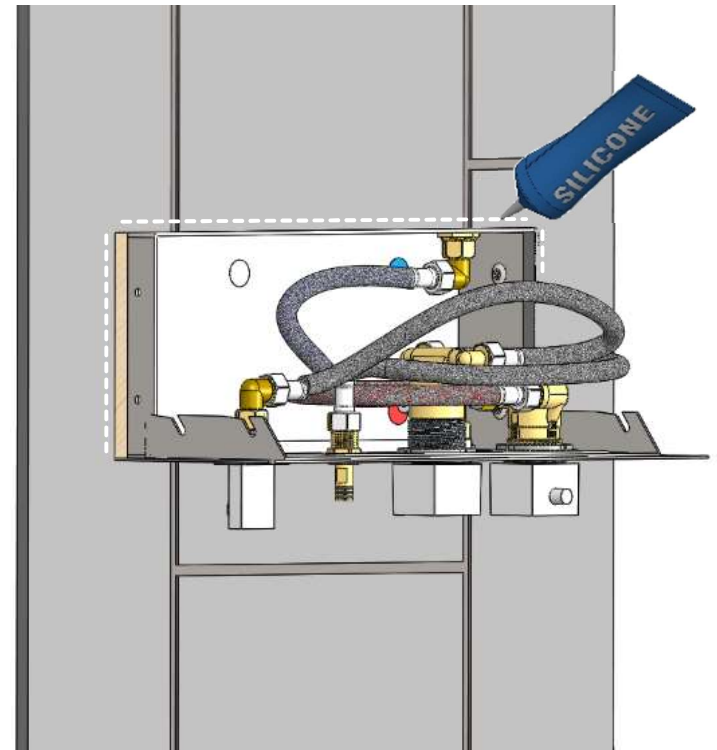
A ~ A SILICONE JOINT ON THE TOP AND THE SIDES OF THE CASING IS NECESSARY. LEAVE THE BOTTOM FREE OF SILICONE TO ALLOW DRAINAGE IN CASE OF LEAKAGE.

B ~ SLIDE DE PLATE INSIDE OF THE CASING AND STRONGLY PRESS AGAINST IT TO BOND THE SILICONE TO THE PLATE.

### ÉTAPE #4

A ~ UN JOINT DE SILICONE DE CHAQUE CÔTÉ AINSI QUE DANS LA PARTIE SUPÉRIEURE DE LA BOÎTE MÉTALLIQUE EST NÉCESSAIRE AFIN DE RENDRE L'INSTALLATION ÉTANCHE. LAISSER LE BAS LIBRE DE SILICONE POUR LAISSER ÉCOULER L'EAU EN CAS DE FUITE.

B ~ GLISSER LA PLAQUE DE FINITION À L'INTÉRIEUR DE LA BOÎTE MÉTALLIQUE ET APPUYER FORTEMENT CONTRE CELLE-CI POUR BIEN LIER LE SILICONE CONTRE LA PLAQUE DE FINITION.

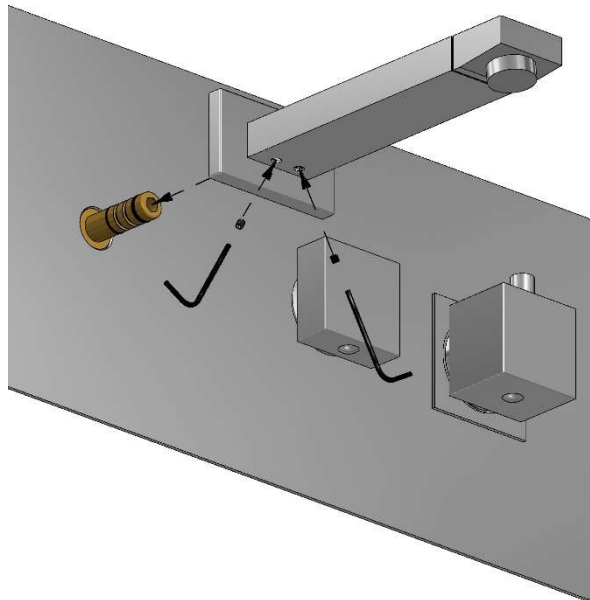


## STEP #5

SLIDE THE SHOWER ARM COMPONENT ALL THE WAY ON THE CONNECTOR . USE THE ALLEN KEY TO SCREW THE PRESSURE SCREWS AGAINST THE CONNECTOR. DO A QUICK CHECK TO MAKE SURE THERE IS NO LEAKAGE AND THAT THE SHOWER ARM IS PROPERLY FIXED.

## ÉTAPE #5

GLISSER LE BRAS DE DOUCHE JUSQU'AU FOND DU CONNECTEUR. UTILISER LA CLÉ ALLEN POUR VISSER LES VIS DE PRESSION CONTRE LE CONNECTEUR. FAIRE UNE VÉRIFICATION POUR S'ASSURER QU'IL N'Y A AUCUNE FUITE ET QUE LE BRAS EST SOLIDEMENT FIXÉ.



## TROUBLE SHOOTING

Problem	Solution
<b>Not Tempered (Hot or Cold only)</b>	
Supply of hot and cold water lines are reversed.	Interchange the water supply hoses
<b>Low pressure or no water</b>	
1 – Water hose pinched or squeezed from behind.	Make sure that the hoses are well positioned and are not pinched or squeezed anywhere.
2 – Water pressure inferior to 35 psi. (Thermostatic valve)	A – Water supply from the city. No possible solution  B – Water supplied by well. Increase the pressure of your pump.
3 – Debris at the entrance of the check valve.	Remove the faucet from the wall, disconnect the hot and cold connectors from the valve and remove all dirt and debris.
4- Hard water	Soak the thermostatic cartridge in a (50/50) solution of water and vinegar, for 12h. Consult the cartridge removal manual for instructions before starting .
<b>The rain shower head continuously drips after use</b>	
1 – The rain shower head is placed horizontally.	Place your rain shower head at an angle to allow the water to drain.
2 – The handle of the rain shower head valve does not close properly.	Contact Tenzo for a cartridge replacement .
<b>Water temperature too hot or too cold at the twelve o'clock position</b>	
1 – The temperature of your water heater is not adjusted to 60 ° C (140 ° F).	Make the adjustment of the temperature of your water heater.
2 – Debris at the entrance of the check valve.	Remove the faucet from the wall, disconnect the hot and cold connectors from the valve and remove all dirt and debris.
3 – Temperature knob is in the wrong position.	Contact Tënzo for possible adjustment of the thermostatic cartridge.
<b>Change in temperature</b>	
1 – Pressure lower than 35 psi.	No solution possible.
2 – Water line overloaded.	Feed directly into the main supply.

## DÉPANNAGE

Probleme	Solution
<b>Eau non tempéré (Chaud &amp; froid seulement)</b>	
Alimentation des conduits d'eau froide et chaude sont inversés.	Interchanger les boyaux d'alimentation d'eau
<b>Faible pression ou pas d'eau</b>	
1 – Boyau d'alimentation coincé à l'arrière.	Assurez-vous que les boyaux d'alimentation sont bien positionnés
2 – Pression d'eau inférieur à 35psi. (Valve thermostatique)	A – Alimentation d'eau par aqueduc (ville) Aucune solution possible  B – Alimentation d'eau par puits. Augmenter la pression de votre pompe.
3 – Débris à l'entrée des valves d'anti retour.	Retirer le produit du mur, dévisser les boyaux d'alimentation au niveau de la valve, retirer la valve anti-retour et nettoyer les débris.
4 – Eau dure	Nettoyer la cartouche thermostatique avec une solution eau & vinaigre (50/50) et laisser reposer 12h dans la solution. Consulter le manuel de changement de cartouche afin de suivre les étapes.
<b>La tête de pluie continu de dégouter après utilisation</b>	
1 – La tête de pluie est placée de manière horizontale	Placer votre tête pluie avec un angle pour laisser l'eau s'écouler.
2 – La cartouche d'alimentation de la tête de pluie ne ferme pas étanche	Contactez le service Ténzo pour vous procurer une nouvelle cartouche.
<b>Température trop chaude ou trop froide à la position midi</b>	
1 – La température de l'eau de votre chauffe-eau n'est pas ajusté 60 °C (140 °F).	Faire l'ajustement de la température de votre chauffe-eau.
2 – Débris à l'entrée des valves d'anti retour.	Retirer le produit du mur, dévisser les boyaux d'alimentation au niveau de la valve, retirer la valve anti-retour et nettoyer les débris.
3 – Poignée de température en mauvaise position	Contactez le service Ténzo pour vous procéder à l'ajustement de la cartouche thermostatique.
<b>Variation de la température</b>	
1 – Pression inférieur à 35psi	Aucune solution possible
2 – Alimentation d'eau surchargé	Alimenter directement à l'alimentation principale.