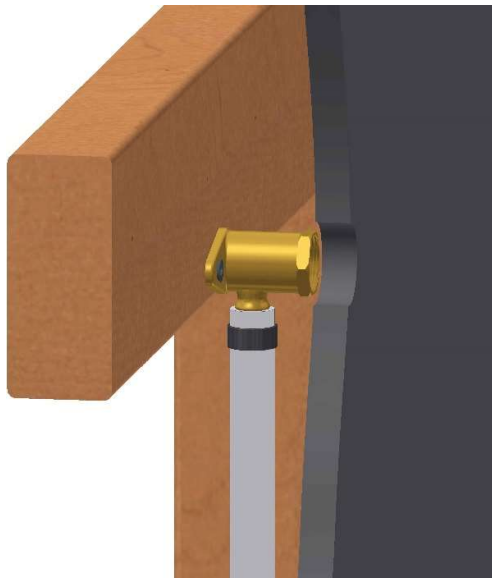


WTSCR-MOD

1

PREPARE THE WATER INLETS AT 84" [2134MM], SUGGESTED HEIGHT. THE DROP EAR ELBOWS HAS TO BE LEVELED WITH THE FRONT FACE OF THE DRYWALL.

PRÉPARER LES ARRIVÉES D'EAU À 84" [2134MM], HAUTEUR SUGGÉRÉE. LES COUDES À OREILLE DOIVENT ÊTRE DE NIVEAU AVEC L'AVANT DU GYPSE.



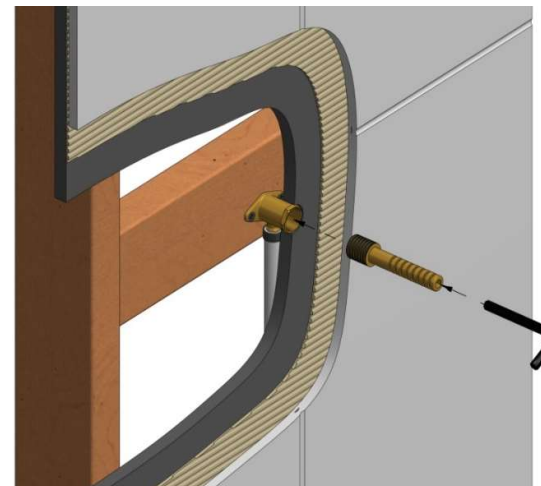
2

A ~ BEFORE SCREWING THE "SLIP FIT" CONNECTOR IT IS NECESSARY TO DRAIN THE PIPES. THIS STEP IS TO AVOID THAT ANY DEBRIS PENETRATES INSIDE THE SHOWER HEAD.

B ~ APPLY TEFLON ON THE THREADS OF THE CONNECTOR TO ENSURE THE WATERPROOFNESS AND SCREW THE "SLIP FIT" CONNECTOR TO THE DROP EAR ELBOW.

A ~ AVANT DE VISSER LE CONNECTEUR "SLIP FIT", IL EST IMPORTANT DE DRAINER LES LIGNES D'EAU. CETTE ÉTAPE EST NÉCESSAIRE AFIN D'ÉVITER QUE TOUTS DÉBRIS PÉNÈTRENT À L'INTÉRIEUR DE LA TÊTE DE PLUIE

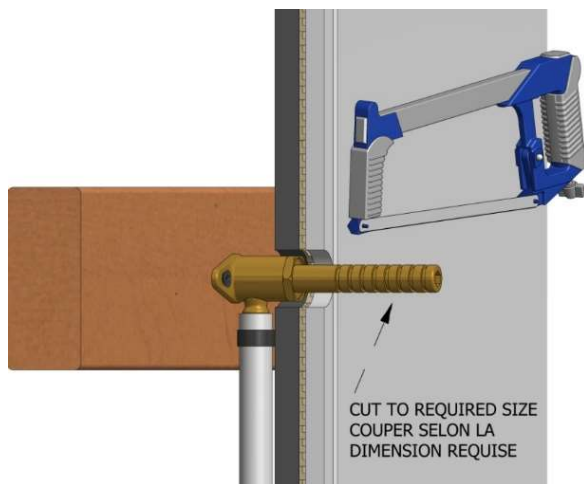
B ~ APPLIQUER DU TÉFLON SUR LES FILETS DU CONNECTEUR AFIN D'ASSURER L'ÉTANCHÉITÉ ET VISSER DANS LE COUDE À OREILLES.



3

CUT THE "SLIP FIT" CONNECTOR IF NEED

COUPER L'EXTRÉMITÉ DU CONNECTEUR "SLIP FIT" AU BESOIN



4

A ~ INSTALL THE SHOWER HEAD ON THE "SLIP FIT" CONNECTOR.

B ~ INSTALL THE 2 SCREWS ON EACH SIDE OF THE SHOWER HEAD, MAKE SURE THEY ARE HOLDING PROPERLY IN THE WALL.

A ~ GLISSER LA TÊTE DE DOUCHE SUR LE CONNECTEUR "SLIP FIT".

B ~ FIXER LES 2 VIS EN VOUS ASSURANT QU'ELLES SONT SOLIDEMENT FIXÉES DANS VOTRE MUR.

